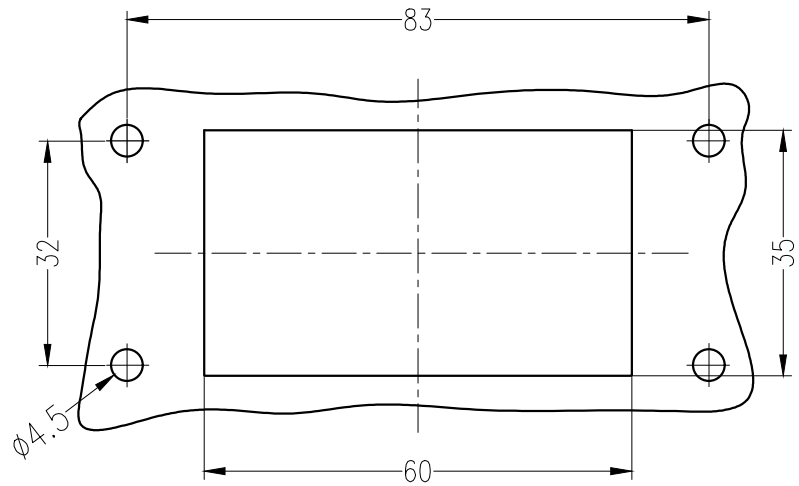
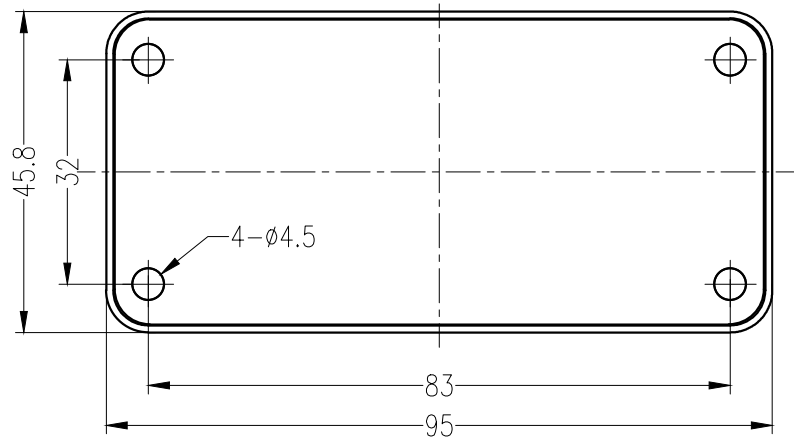
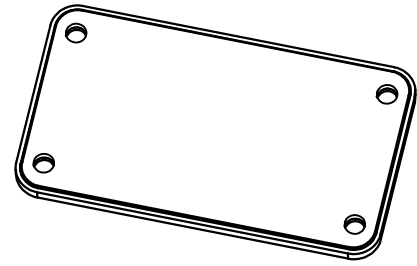
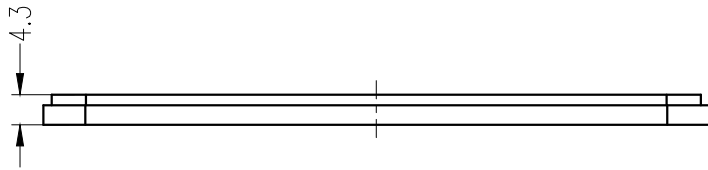


日期/Date
 检查员
 Filing Clerk



技术参数:

- 材料:
 - 盖板: 不锈钢
 - 密封垫: 丁腈橡胶
- 温度范围: -40°C - +125°C
- 防护等级: IP65

Technical specification:

- Material:
 - Cover : stainless steel
 - Sealing washer: NBR
- Temperature range: -40°C - +125°C
- Degree of protection: IP65

适用的面板开孔图
 Applicable Panel cut out

标记		处数		变更描述		签名		日期		表面处理	-		图号	-	
Mark		Number		Description		Signature		Date		Material	-		产品代号	10B-BK/MCV	
姓名/Name		日期/Date		姓名/Name		日期/Date		比例	版本	重量	数量	产品料号	1110103908001		
JY CAI		28.8.2020		-		-		1:1	V1.0	94.15g	-	产品名称	-		
HZ LAN		28.8.2020		-		-		1:1		-		All Dimensions in mm Original Size DIN A 4 厦门唯恩电气有限公司 XIAMEN WAIN ELECTRICAL CO.LTD			
-		-		批准		HQ ZHANG		28.8.2020		-					
工艺		-		批准		Approved		-		-					