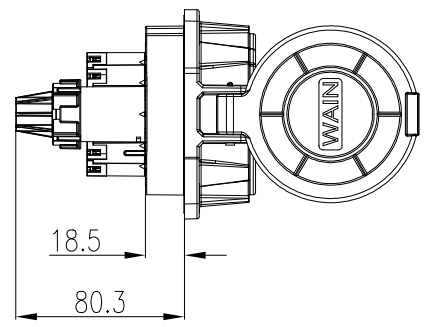
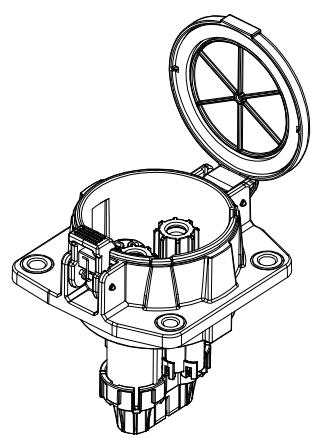


面板开孔图
 Panel cut out



技术参数:

- 插芯:
- 插针数: 8/2
 - 额定电流:
 - 电力区: 150A
 - 信号区: 2A
 - 额定电压:
 - 电力区: 500V
 - 信号区: 12V
 - 额定脉冲电压:
 - 电力区: 6kV
 - 信号区: 2kV
 - 污染等级: 3
 - 依据JEVS G105的额定电压: 500V
 - 绝缘阻抗: $>10^{10}\Omega$
 - 材料: 聚酰胺
 - 颜色: RAL 9005 (黑色)
 - 温度范围: $-40^{\circ}\text{C} - +60^{\circ}\text{C}$
 - 依据UL 94的阻燃等级: V0
 - 可插拔次数: >10000
- 插针:
- 接线方式: 冷压连接
 - 材料: 铜合金
 - 表面处理:
 - 镀银
 - 接触电阻:
 - 强电针: $\leq 0.3\text{m}\Omega$
 - 信号针: $\leq 1\text{m}\Omega$
 - 线径范围:
 - 强电针: $40\text{mm}^2(1\text{ AWG})$
 - 信号针: $0.75\text{mm}^2(18\text{ AWG})$

Technical specification:

- Insters:
- No. of contact: 8/2
 - Rated current:
 - Power area: 150A
 - Signal area: 2A
 - Rated voltage:
 - Power area: 500V
 - Signal area: 12V
 - Rated impulse voltage:
 - Power area: 6kV
 - Signal area: 2kV
 - Pollution degree: 3
 - Rated voltage acc.to JEVS G105: 500V
 - Insulation resistance: $>10^{10}\Omega$
 - Material: PA
 - Colour: RAL 9005(black)
 - Temperature range: $-40^{\circ}\text{C} - +60^{\circ}\text{C}$
 - Flammability acc.to UL 94: V0
 - Mating cycles: >10000
- Contacts:
- Terminal: crimp terminal
 - Material: copper alloy
 - Surface:
 - Hard-silver plated
 - Contact resistance:
 - Power contacts: $\leq 0.3\text{m}\Omega$
 - Signal contacts: $\leq 3\text{m}\Omega$
 - Wire gauge:
 - Power contacts: $40\text{mm}^2(1\text{ AWG})$
 - Signal contacts: $0.75\text{mm}^2(18\text{ AWG})$

					表面处理 Finish				图号 Drawing No.		
					材料 Material				产品代号 Part Code		
标记 Mark		处数 Number		变更描述/Description		签名 Signature		日期 Date		1030102200001	
		姓名/Name		日期/Date		姓名/Name		日期/Date		产品料号 Part No.	
绘图 Drawn		XL SU		标准化 Stand.						产品名称 Part Name	
审核 Checked		HZ LAN									
工艺 Process				批准 Approved							
					比例 Scale		版本 REV.		重量 Weight		数量 Qty.
					1:1		V1.1		284g		
									All Dimensions in mm Original Size DIN A 4		
									厦门唯恩电气有限公司 XIAMEN WAIN ELECTRICAL CO.LTD		