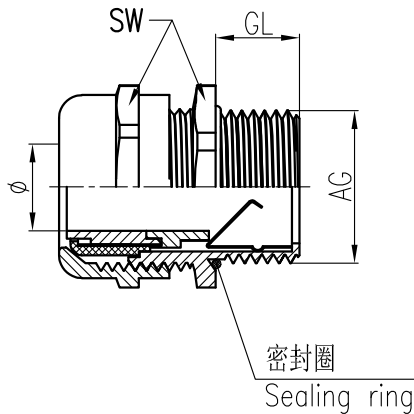


日期/Date	档案员 Filing Clerk
---------	---------------------

M公制螺纹/Metric Thread

序号 No.	产品名称 Part code	产品料号 Part NO.	螺纹规格 Thread size	卡口范围 Clamping range	螺纹外径AG Thread diameter	扳手尺寸SW Wrench size	螺纹长度GL Thread length	重量/Weight g
1	WNACAL-M20(D7-12)	1021170154501	M20*1.5	7-12	20	22	7	-
2	WNACAL-M25(D7-14)	1021170184001	M25*1.5	7-14	25	27	9.5	-
3	WNACAL-M32(D14-19)	1021170194501	M32*1.5	14-19	32	36	9.5	-
4	WNACAL-M32(D15-22)	1021170194502	M32*1.5	15-22	32	36	9.5	-



技术参数:

- 材料:

- 主体: 铝合金
- 密封元件: 尼龙和丁腈橡胶
- 屏蔽爪: 磷铜(螺纹规格M20,M25)
铍铜(螺纹规格M32)

- 表面处理: 镀镍

- 温度范围: -40°C-100°C, 短时间可以达到120°C

- 防护等级: IP65(在使用密封圈的情况下)

Technical specification:

- Material:

- Body: aluminium alloy
- Sealing: Nylon and NBR
- Shield: Phosphor copper(Thread size M20,M25)
Beryllium copper(Thread size M32)

- Surface: nickel plated

- Temperature range: -40°C-100°C, short-term 120°C

- Degree of protection: IP65(with sealing ring)

						表面处理 Finish		-		图号 Drawing No.		-	
						材料 Material		-		产品代号 Part Code		WNACAL-M32(D14-19)	
标记 Mark		处数 Number		变更描述/Description		签名 Signature		日期 Date		产品料号 Part No.		1021170194501	
		姓名/Name		日期/Date		姓名/Name		日期/Date		比例 Scale		版本 REV.	
绘图 Drawn		BQ LUO		18.10.2010		标准化 Stand.		-		重量 Weight		-	
审核 Checked		P RAO		18.10.2010						数量 Qty.		-	
工艺 Process		-		-		批准 Approved		YY LIN		18.10.2010		All Dimensions in mm Original Size DIN A 4	
										WATN		厦门唯恩电气有限公司 XIAMEN WAIN ELECTRICAL CO.LTD	