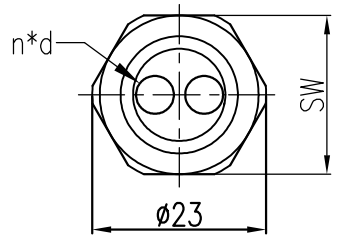
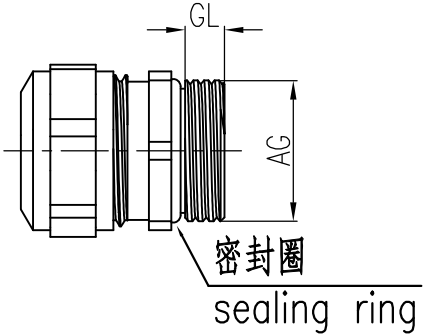
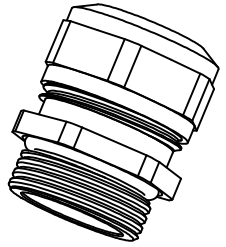


PG制螺纹/PG Thread								
序号 No.	产品名称 Part code	产品料号 Part NO.	螺纹规格 Thread size	卡口范围(n*d) Clamping range	螺纹外径AG Thread diameter	扳手尺寸SW Wrench size	螺纹长度GL Thread length	重量/Weight g
1	WNA/A-PG11(D5.5-12)	1021000030502	PG11	1*#8.6	18.6	21	5.2	31.8
2	WNA/A-PG11(D4-5.5)	1021000030500	PG11	1*#5.5	18.6	21	5.2	32.9
3	WNAM/A-PG11(2*D3.5-5)	1021000030501	PG11	2*#5	18.6	21	5.2	30.5
4	WNAM/A-PG11(2*D4.5-6)	1021000040500	PG11	2*#6	18.6	21	5.2	30.2
5	WNAM/A-PG11(2*D5.5-7.5)	1021000031502	PG11	2*#7.5	18.6	24	5.2	38
6	WNAM/A-PG11(3*D3.5-5.0)	1021000031503	PG11	3*#5	18.6	21	5.2	30



技术参数:
 - 材料:
 · 主体: 黄铜镀镍
 · 密封元件: 热塑性橡胶
 - 温度范围: -40℃-100℃, 短时间可以达到120℃
 - 防护等级: IP68 (在使用O型圈的情况下)

Technical specification:
 - Material:
 · Body: nickel-plated brass
 · Sealing: TPE
 - Temperature range: -40℃-100℃, short-term 120℃
 - Degree of protection: IP68with O-sealing)



						表面处理 Finish		-		图号 Drawing No.		-		
						材料 Material		-		产品代号 Part Code		WNAM/A-PG11 (2*D3.5-5)		
标记 Mark	处数 Number	变更描述/Description			签名 Signature	日期 Date					产品料号 Part No.		1021000030501	
		姓名/Name	日期/Date		姓名/Name	日期/Date	比例 Scale	版本 REV.	重量 Weight	数量 Qty.	产品名称 Part Name		-	
绘图 Drawn		PH CHEN	27.04.2023	标准化 Stand.	-	-	1:1	V1.0	30.5g	-				
审核 Checked		HZ LAN	27.04.2023											
工艺 Process		-	-	批准 Approved	HQ ZHANG	27.04.2023			All Dimensions in mm Original Size DIN A 4				厦门唯恩电气有限公司 XIAMEN WAIN ELECTRICAL CO. LTD	