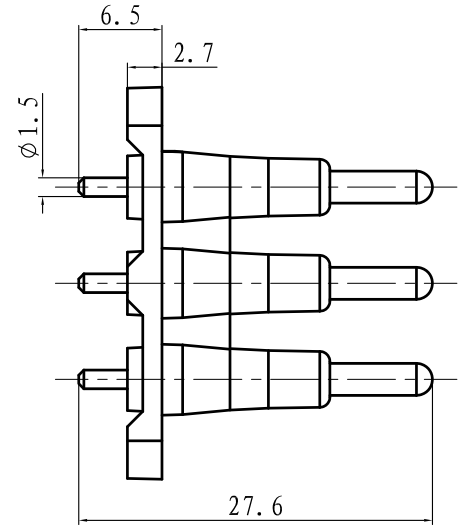
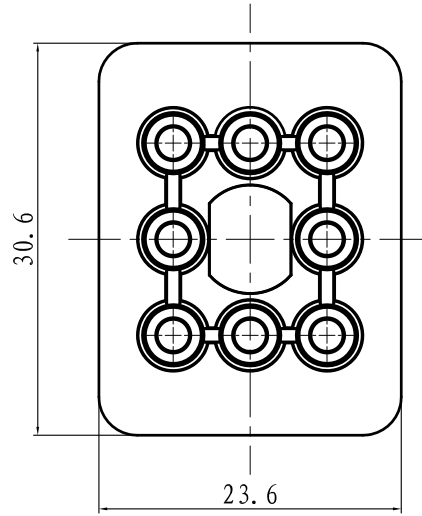
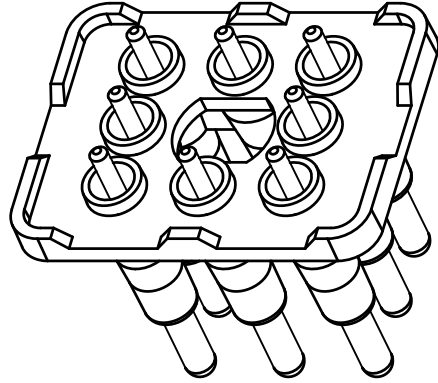


日期/Date					
档案员/ filing Clerk	1				
未注公差所依标准					
基本线性尺寸分段					
公差等级	0.5~3	>3~6	>6~30	>30~120	>120~400
中等m	±0.1	±0.1	±0.2	±0.3	±0.5
基本倒角尺寸分段					
公差等级	0.5~3	>3~6	>6~30	>30	
中等m	±0.2	±0.5	±1	±2	
基本角度尺寸分段					
公差等级	~10	>10~50	>50~120	>120~400	
中等m	±1°	±30'	±20'	±10'	



技术参数:

插芯:

- 额定电流: 16A
- 额定相对地电压: 230V
- 额定相间电压: 400V
- 额定脉冲电压: 4kV
- 污染等级: 3
- 绝缘阻抗: $\geq 10^{10}\Omega$
- 材料: 聚碳酸酯
- 颜色: RAL 7032 (浅灰色)
- 温度范围: $-40^{\circ}\text{C} - +125^{\circ}\text{C}$
- 依据UL 94的阻燃等级: VO
- 可插拔次数: >500

插针:

- 接线方式: 焊接连接
 - 材料: 铜合金
 - 表面处理: 镀金
- 用于最大2.4mm的印刷电路板

Technical specification:

Insters:

- Rated current: 16A
- Rated voltage conductor -ground: 230V
- Rated voltage conductor -conductor: 400V
- Rated impulse voltage: 4kV
- Pollution degree: 3
- Insulation resistance: $\geq 10^{10}\Omega$
- Material: polycarbonate
- Colour: RAL 7032(light grey)
- Temperature range: $-40^{\circ}\text{C} - +125^{\circ}\text{C}$
- Flammability acc.to UL 94: VO
- Mating cycles: >500

Contacts:

- Terminal: solder terminal
 - Material: copper alloy
 - Surface: hard-gold plated
- For PCBs up to 2.4mm

表面处理 Surface		-		图号 Drawing No.		-	
材料 Material		-		产品代号 Part Code		APT-Q4/2	
比例 Scale		1:1		产品料号 Part No.		1980020070011	
版本 REV.		T1.0		产品名称 Part Name		APT-Q8, 焊接适配器	
重量 Weight		30g		数量 Qty.		1	
工艺 Process		批准 Approved		All Dimensions in mm Original Size DIN A4			
标记 Mark	处数 Number	更改文件号/Changes File No.		签名 Signature	日期 Date	厦门唯恩电气有限公司 XIAMEN WAIN ELECTRICAL CO.LTD	
姓名/Name	日期/Date	姓名/Name	日期/Date				
绘图 Drawn	SX HUANG	2017.10.21	标准化 Stand.				
审核 Checked	HZ LAN	2017.10.21					

