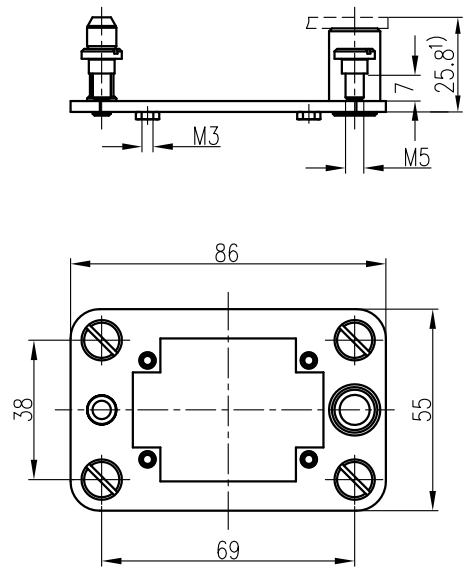


安装开孔图
 Panel cut out



技术参数:

- 材料:

- 对接架: 不锈钢
- 固定螺栓: 铁, 镀锌

- 插入容差:

- x轴: ±1.5mm
- y轴: ±1.5mm

- 插拔次数: ≥500

产品包括: 1个架子, 4个带平头的螺栓, 用于固定对接架

Technical specification:

- Material:

- Docking frame: stainless steel
- Fixing screws: steel, zinc-plated

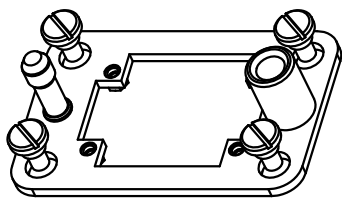
- Pull-in-range:

- x-axis: ±1.5mm
- y-axis: ±1.5mm

- Mechanical working life: ≥500

Range of delivery: 1 frame, 4 cheese head shoulder screws to fix the docking frame

1) 距离 电气针和光线电缆针距离最大27mm, 气动针距离最大26.5mm
 1) Distance for electrical and F.O. contacts max. 27mm, for pneumatic contacts max. 26.5mm



						表面处理 Finish	-			图号 Drawing No.	-
						材料 Material	-			产品代号 Part Code	H6B-ADK
标记 Mark	处数 Number	变更描述/Description			签名 Signature		日期 Date	-			产品料号 Part No.
绘图 Drawn	HZ LAN	姓名/Name	日期/Date	姓名/Name	日期/Date	比例 Scale	版本 REV.	重量 Weight	数量 Qty.	产品名称 Part Name	-
审核 Checked	ZW WU	18.10.2016	标准化 Stand.	-	-	1:2	V1.0	80g	-	-	
工艺 Process	-	-	批准 Approved	YY LUO	18.10.2016	All Dimensions in mm Original Size DIN A 4			厦门唯恩电气有限公司 XIAMEN WAIN ELECTRICAL CO.LTD		