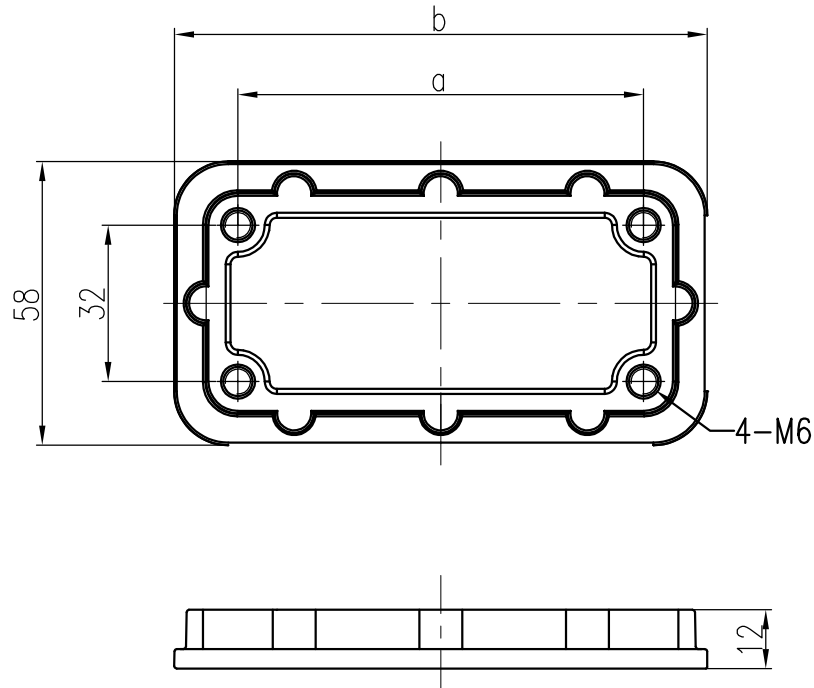


日期/Date	档案员 Filing Clerk	1	2	3	4	5	6
产品代号 Part Code	产品料号 Part NO.	a	b	重量/Weight			
HP6B-MF	1130060001091	70	96	61.3			
HP10B-MF	1130100001091	83	109	68			
HP16B-MF	1130160001091	103	129	78			
HP24B-MF	1130240001091	130	156	81.6			

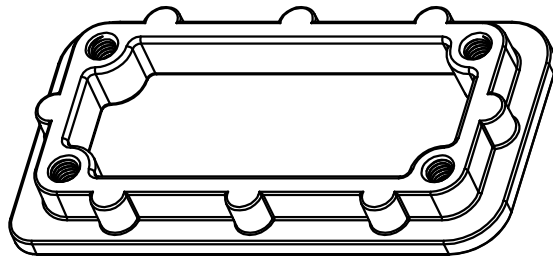



技术参数:

- 规格: 6B
- 材料: 压铸铝

Technical specification:

- Size: 6B
- Material: aluminium die-cast



						表面处理 Finish	-			图号 Drawing No.	-	
						材料 Material	-			产品代号 Part Code	HPXXB-MF	
标记 Mark	处数 Number	变更描述/Description			签名 Signature	日期 Date	比例 Scale	版本 REV.	重量 Weight	数量 Qty.	产品料号 Part No.	-
姓名/Name	日期/Date	姓名/Name	日期/Date	姓名/Name	日期/Date	2:3	V1.0	-g	-	产品名称 Part Name	-	
绘图 Drawn	BQ LUO	06.03.2017	标准化 Stand.	-	-							
审核 Checked	YY LUO	06.03.2017										
工艺 Process	-	-	批准 Approved	YY LUO	06.03.2017	⊙	≡	All Dimensions in mm Original Size DIN A 4			 厦门唯恩电气有限公司 XIAMEN WAIN ELECTRICAL CO.LTD	