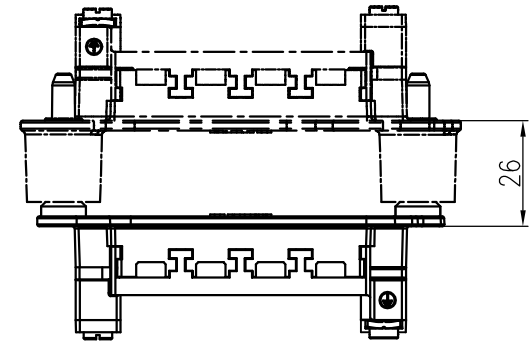


技术参数:

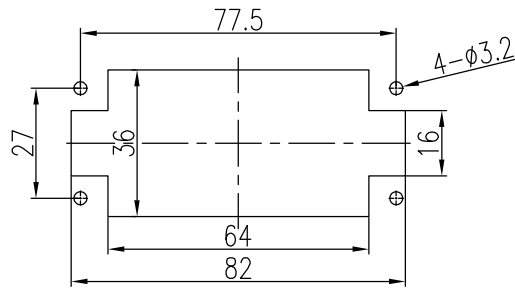
- 模块数量: 4+PE
- 材料: 压铸锌
- 温度范围: $-40^{\circ}\text{C} - +125^{\circ}\text{C}$
- 浮动公差: $\pm 2\text{mm}$
- 可插拔次数: >500
- 备注: 如果全部装配气动模块时, 对插时需注意正确的模块位置

Technical specification:

- No. of module: 4+PE
- Material: zinc die-cast
- Temperature range: $-40^{\circ}\text{C} - +125^{\circ}\text{C}$
- Floating Tolerance: $\pm 2\text{mm}$
- Mating cycles: >500
- Note: If the modules be assembled are all pneumatic modules, pay attention to the correct module position when mating.



插合距离26mm



开孔尺寸图
 (Panel cut out)

						表面处理 Finish	-			图号 Drawing No.	-
						材料 Material	-			产品代号 Part Code	HF16B-MADK
标记 Mark	处数 Number	变更描述/Description			签名 Signature	日期 Date				产品料号 Part No.	1310160001005
姓名/Name	日期/Date	姓名/Name	日期/Date	比例 Scale	版本 REV.	重量 Weight	数量 Qty.	产品名称 Part Name			HF16B-MADK,金属对接框架,成品
绘图 Drawn	SY JI	11.26.2018	标准化 Stand.	-	-	-	-	All Dimensions in mm Original Size DIN A 4			厦门唯思电气有限公司 XIAMEN WAIN ELECTRICAL CO.LTD
审核 Checked	HZ LAN	11.26.2018				2:3	V1.0	-g	-		
工艺 Process	-	-	批准 Approved	HQ ZHANG	11.26.2018						