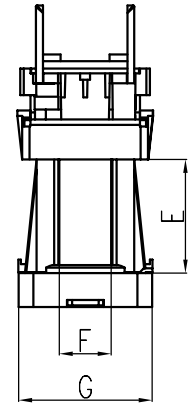
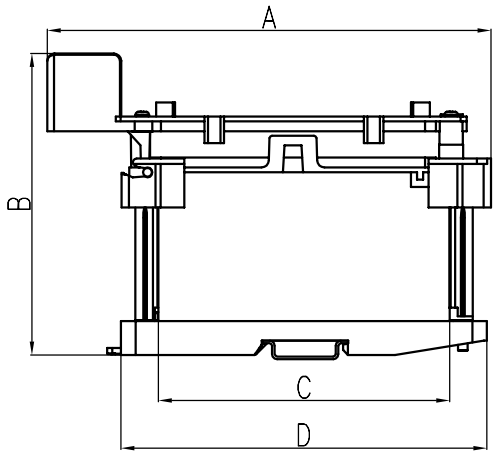
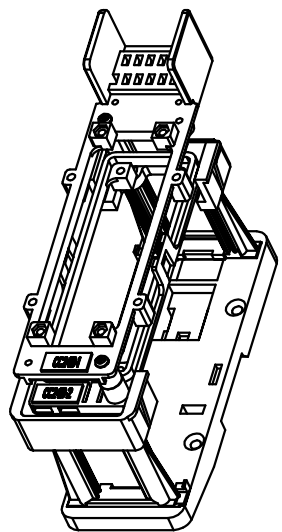


日期/Date	档案员 Filing Clerk
---------	---------------------

产品代号 Part Code	产品料号 Part NO.	A	B	C	D	E	F	G	重量/Weight g
CC6B	1980020080009	156	124	93	125	43	21	55	141
CC10B	1980020080010	156	124	93	125	43	21	55	138
CC16B	1980020080011	156	124	93	125	43	21	55	148
CC24B	1980020080012	180	123	119	150	43	21	55	143



技术参数:

- 材料: 聚碳酸酯

Technical specification:

- Material: polycarbonate

						表面处理 Finish	-				图号 Drawing No.	-
						材料 Material	-				产品代号 Part Code	CCXXB
标记 Mark	处数 Number	变更描述/Description			签名 Signature		日期 Date					产品料号 Part No.
	姓名/Name	日期/Date		姓名/Name	日期/Date	比例 Scale	版本 REV.	重量 Weight	数量 Qty.	产品名称 Part Name		
绘图 Drawn	BQ LUO	18.10.2010	标准化 Stand.	-	-	1:3	V1.1	-g	-	-		
审核 Checked	P RAO	18.10.2010								-		
工艺 Process	-	-	批准 Approved	YY LIN	18.10.2010			All Dimensions in mm Original Size DIN A 4		厦门唯恩电气有限公司 XIAMEN WAIN ELECTRICAL CO.,LTD		