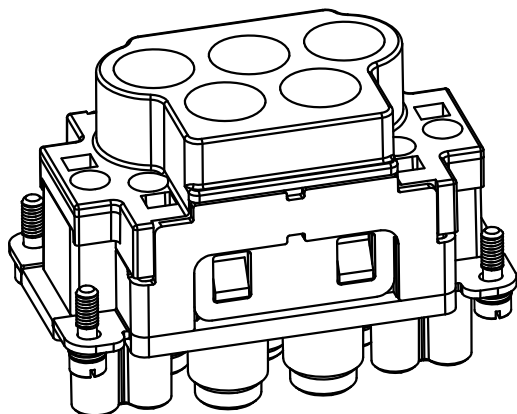


4-M3*10



技术参数:

- 插芯:
 - 插针数: 4/4+PE
 - 额定电流:
 · 电力区: 63A
 · 信号区: 16A
 - 额定电压:
 · 电力区: 690V
 · 信号区: 250V
 - 额定脉冲电压:
 · 电力区: 8kV
 · 信号区: 4kV
 - 污染等级: 3
 - 依据UL/CSA的额定电压: 600V/230V
 - 绝缘阻抗: $>10^{10}\Omega$
 - 材料: 聚碳酸酯
 - 颜色: RAL 7032 (浅灰色)
 - 温度范围: $-40^{\circ}\text{C} - +125^{\circ}\text{C}$
 - 依据UL 94的阻燃等级: V0
 - 可插拔次数: >500
- 插针:
 - 接线方式: 轴向螺栓连接/弹片连接
 - 材料: 铜合金
 - 表面处理: 镀银
 - 接触电阻:
 · 强电针: $<0.5\text{m}\Omega$
 · 信号针: $<1\text{m}\Omega$
 - 线径范围:
 · 强电针: 14-22mm²(8-4 AWG)
 · 信号针: 0.14-2.5mm²(26-14 AWG)
 - 最大电缆直径:
 · 强电针: 11mm
 - 剥线长度:
 · 强电针:
 mm²: 16 22
 mm: 11*1 12.5*1
 · 信号针: 7-9mm

Technical specification:

- Insters:
 - No. of contact: 4/4+PE
 - Rated current:
 · Power area: 63A
 · Signal area: 16A
 - Rated voltage:
 · Power area: 690V
 · Signal area: 250V
 - Rated impulse voltage:
 · Power area: 8kV
 · Signal area: 4kV
 - Pollution degree: 3
 - Rated voltage acc.to UL/CSA: 600V/230V
 - Insulation resistance: $>10^{10}\Omega$
 - Material: polycarbonate
 - Colour: RAL 7032(light grey)
 - Temperature range: $-40^{\circ}\text{C} - +125^{\circ}\text{C}$
 - Flammability acc.to UL 94: V0
 - Mating cycles: >500
- Contacts:
 - Terminal: axial screw terminal/spring terminal
 - Material: copper alloy
 - Surface: hard-silver plated
 - Contact resistance:
 · Power contacts: $<0.5\text{m}\Omega$
 · Signal contacts: $<1\text{m}\Omega$
 - Wire gauge:
 · Power contacts: 14-22mm²(8-4 AWG)
 · Signal contacts: 0.14-2.5mm²(26-14 AWG)
 - Max. insulation diameter:
 · Power contacts: 11mm
 - Stripping length:
 · Power contacts:
 mm²: 16 22
 mm: 11*1 12.5*1
 · Signal contacts: 7-9mm

						表面处理 Finish		-		图号 Drawing No.	-	
						材料 Material		-		产品代号 Part Code	HK-004/4.2-F	
标记 Mark	处数 Number	变更描述/Description			签名 Signature	日期 Date					产品料号 Part No.	1280080210003
绘图 Drawn	LJ ZOU	姓名/Name	日期/Date	日期/Date	姓名/Name	日期/Date	比例 Scale	版本 REV.	重量 Weight	数量 Qty.	产品名称 Part Name	-
审核 Checked	HZ LAN		07.05.2020	07.05.2020	-	-	1:1	V1.0	-	1		
工艺 Process	-		-	-	批准 Approved	HQ ZHANG	07.05.2020	All Dimensions in mm Original Size DIN A 4		厦门唯恩电气有限公司 XIAMEN WAIN ELECTRICAL CO.,LTD		