

日期/Date

档案员
Filing Clerk

技术参数:

插芯:

- 插针数: 40+PE
- 额定电流: 10A
- 额定电压: 250V
- 额定脉冲电压: 4kV
- 污染等级: 3
- 依据UL/CSA的额定电压: 600V
- 绝缘阻抗: $\geq 10^{10}\Omega$
- 材料: 聚碳酸酯
- 颜色: RAL 7032 (浅灰色)
- 温度范围: $-40^{\circ}\text{C} - +125^{\circ}\text{C}$
- 依据UL 94的阻燃等级: V0
- 可插拔次数: >500

插针:

- 接线方式: 螺钉连接
- 材料: 铜合金
- 表面处理:
 - 接合侧: 镀银
 - 接线侧: 镀锡
- 接触电阻: $<10\text{m}\Omega$
- 线径范围: $0.2-2.5\text{mm}^2(24-14\text{ AWG})$
- 拧紧/检测力矩: 0.5Nm

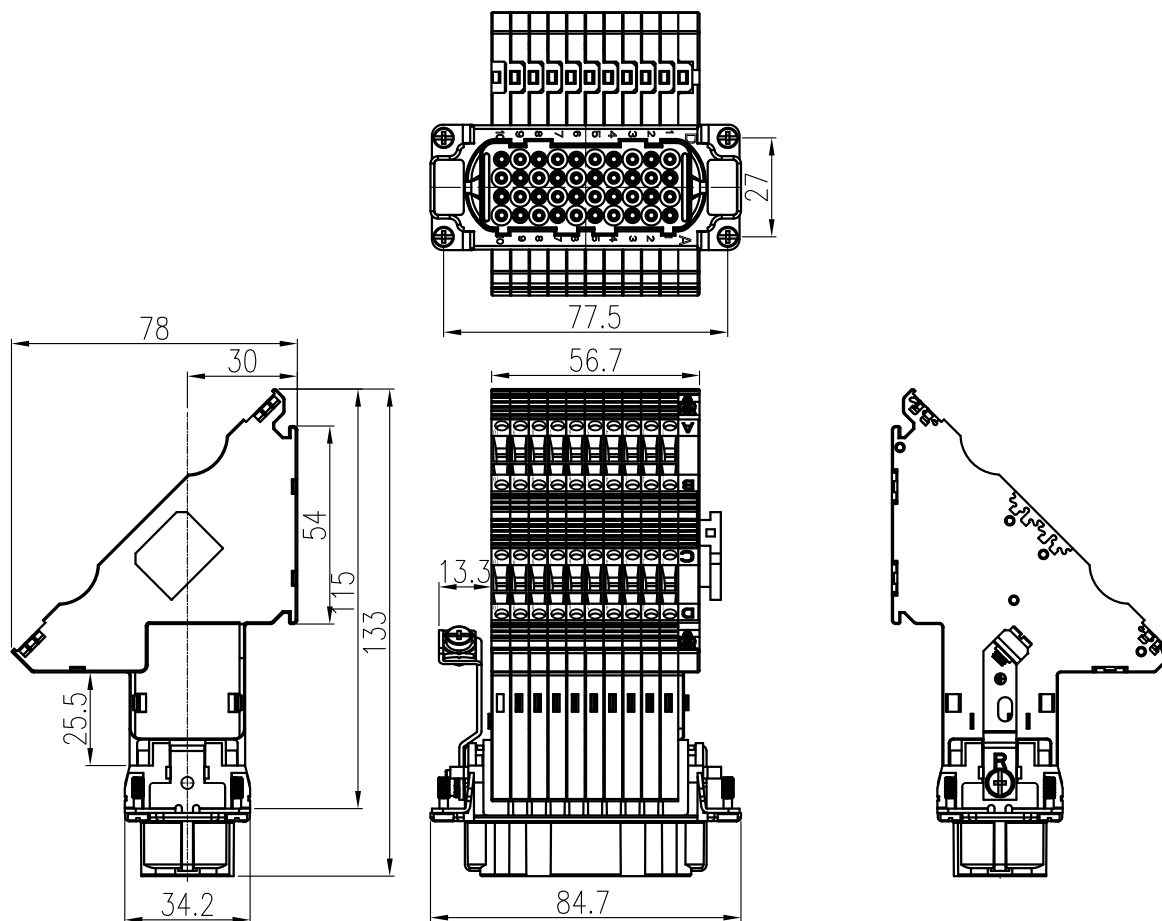
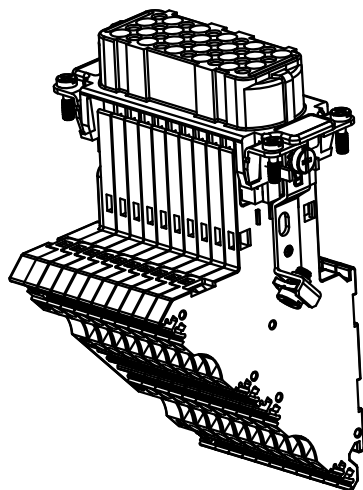
Technical specification:

Insters:

- No. of contact: 40+PE
- Rated current: 10A
- Rated voltage: 250V
- Rated impulse voltage: 4kV
- Pollution degree: 3
- Rated voltage acc.to UL/CSA: 600V
- Insulation resistance: $>10^{10}\Omega$
- Material: polycarbonate
- Colour: RAL 7032(light grey)
- Temperature range: $-40^{\circ}\text{C} - +125^{\circ}\text{C}$
- Flammability acc.to UL 94: V0
- Mating cycles: >500

Contacts:

- Terminal: screw connection
- Material: copper alloy
- Surface:
 - mating side: hard-silver plated
 - termination side: tin plated
- Contact resistance: $<10\text{m}\Omega$
- Wire gauge: $0.2-2.5\text{mm}^2(24-14\text{ AWG})$
- Tightening/test torque: 0.5Nm



				表面处理 Finish				-				图号 Drawing No.		-	
				材料 Material				-				产品代号 Part Code		HD-040-F.AV.L	
标记 Mark		处数 Number		变更描述/Description				签名 Signature		日期 Date		产品料号 Part No.		1250400210101	
		姓名/Name		日期/Date				姓名/Name		日期/Date		比例 Scale		版本 REV.	
绘图 Drawn		ZM LIN		30.11.2013		标准化 Stand.		-		-		重量 Weight		348g	
审核 Checked		YY LUO		30.11.2013								数量 Qty.		-	
工艺 Process		-		-		批准 Approved		YY LUO		30.11.2013		All Dimensions in mm Original Size DIN A 4		厦门唯恩电气有限公司 XIAMEN WAIN ELECTRICAL CO.LTD	