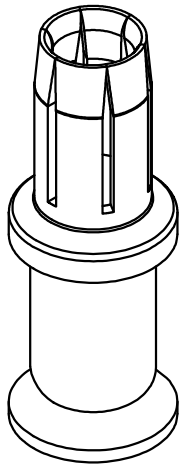
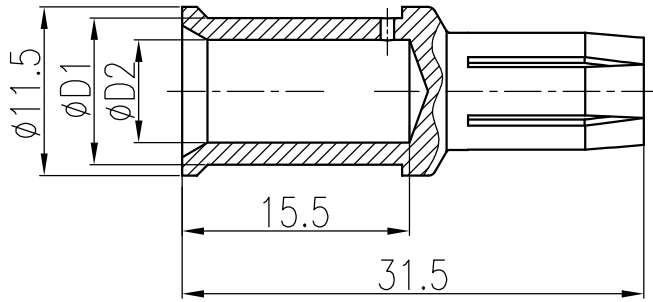


日期/Date	档案员 Filing Clerk	1	2	3	4	5	6
产品代号 Part code	产品料号 Part NO.	线径/Wire Gauge	D1	D2	剥线长度 Stripping length	重量/Weight g	
		mm ²					
CKSM70-6	1010341201301	6	5	3.5	15.5	6.8	
CKSM70-10	1010341201401	10	5.6	4.3	15.5	8	
CKSM70-16	1010341201501	16	8.5	5.5	15.5	8.8	



技术参数:

- 材料: 铜合金
- 表面处理: 镀银
- 额定电流: 70A
- 接触电阻: $\leq 0.5m\Omega$
- 线径范围: 6-16mm²
- 最大电缆直径: 11mm
- 可插拔次数: ≥ 500
- 电缆绞线标准: IEC 60228-5

Technical specification:

- Material: copper alloy
- Surface: hard-silver plated
- Rated current: 70A
- Contact resistance: $\leq 0.5m\Omega$
- Wire gauge: 6-16mm²
- Max. insulation diameter: 11mm
- Mating cycles: ≥ 500
- For stranded fine wire acc. to: IEC 60228-5

						表面处理 Finish	-	图号 Drawing No.	-
						材料 Material	-	产品代号 Part Code	CKSF70-XX
标记 Mark	处数 Number	变更描述/Description			签名 Signature	日期 Date		产品料号 Part No.	-
绘图 Drawn	姓名/Name	日期/Date	标准化 Stand.	姓名/Name	日期/Date	比例 Scale	版本 REV.	重量 Weight	数量 Qty.
审核 Checked	BQ LUO	18.10.2010		-	-	2:1	V1.0	-	-
工艺 Process	P RAO	18.10.2010							
	-	-	批准 Approved	YY LIN	18.10.2010			All Dimensions in mm Original Size DIN A 4	
									厦门唯恩电气有限公司 XIAMEN WAIN ELECTRICAL CO.LTD