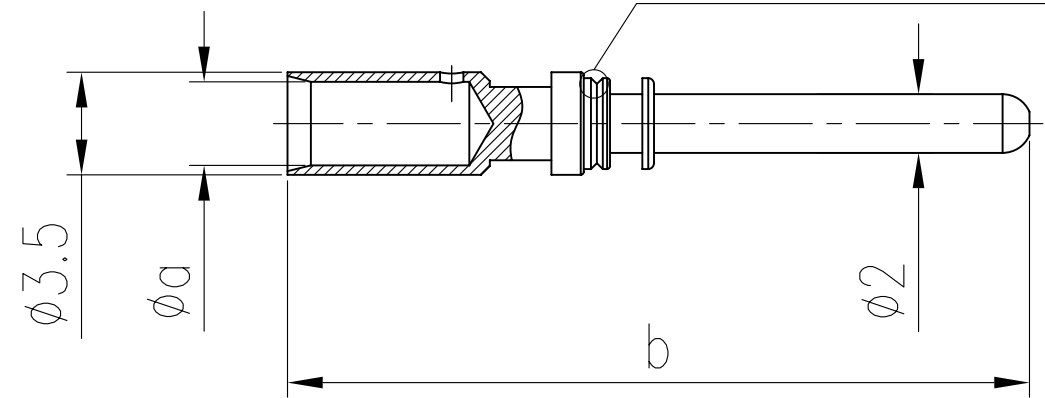


日期/Date
档案员
Filing Clerk

产品代号 Part code	产品料号 Part NO.	重量/Weight		线径/Wire Gauge		a	b	剥线长度 Stripping length	标识 Identification	标识图 Identification No.
		g	mm ²	AWG						
M23-MC30G-0.5	1010322100401	0.9	0.1-0.5	28-20	1.15	25.7	7mm	no groove	No.1	
M23-MC30G-2.5	1010322101001	1.0	0.35-2.5	22-14	2.25	25.3	6mm	1 groove	No.2	
M23-MC30G-4.0	1010322101201	0.8	2.5-4.0	14-12	2.85	25.3	6mm	no groove	No.3	

No.	No.1	No.2	No.3
标识图 Marked Graph			
比例 Scale 2:1			

标识/Identification

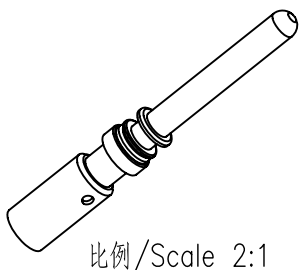


技术参数:

- 材料: 铜合金
- 表面处理: 镀金
- 额定电流: 30A
- 接触电阻: ≤ 1mΩ
- 线径范围: 0.1-4.0mm²(28-12 AWG)
- 可插拔次数: ≥ 500

Technical specification:

- Material: copper alloy
- Surface: hard-gold plated
- Rated current: 30A
- Contact resistance: ≤ 1mΩ
- Wire gauge: 0.1-4.0mm²(28-12 AWG)
- Mating cycles: ≥ 500



标记 Mark	处数 Number	变更描述/Description		签名 Signature	日期 Date
绘图 Drawn	HQ ZHANG	姓名/Name	日期/Date	姓名/Name	日期/Date
审核 Checked	ZM LIN	26.12.2014	标准化 Stand.	-	-
工艺 Process	-	-	批准 Approved	YY LUO	26.12.2014

表面处理 Finish	-	图号 Drawing No.	-
材料 Material	-	产品代号 Part Code	M23-MC30G-XX
比例 Scale	4:1	产品料号 Part No.	-
版本 REV.	V1.0	产品名称 Part Name	-
重量 Weight	-	All Dimensions in mm Original Size DIN A 4	
数量 Qty.	-	厦门唯恩电气有限公司 XIAMEN WAIN ELECTRICAL CO.,LTD	