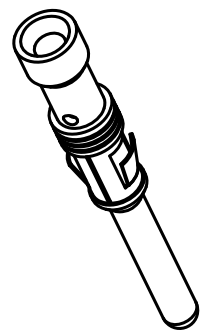
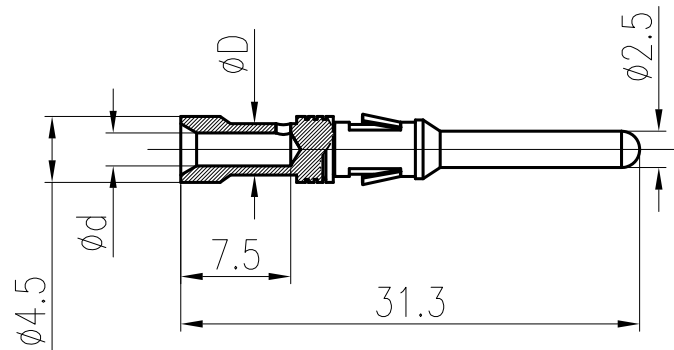


1		2			3		4			5							
日期/Date	档案员 Filing Clerk	产品代号 Part Code	产品料号 Part NO.	重量/Weight g	线径/Wire Gauge mm ² AWG	d	D	剥线长度 Stripping Length	标识 Identification	标识图 Identification No.	No.	No.1	No.2	No.3	No.4	No.5	No.6
		CYGM25-0.5	1010212100401	2	0.5 20	1.15	2.6	7.5	no groove	No.1	标示图 Marked Graph						
		CYGM25-0.75	1010212100601	2	0.75 18	1.30	2.6	7.5	1 groove	No.2							
		CYGM25-1.0	1010212100801	2	1.0 18	1.45	2.6	7.5	1 groove	No.3							
		CYGM25-1.5	1010212100901	2	1.5 16	1.75	3.0	7.5	2 groove	No.4							
		CYGM25-2.5	1010212101001	1.9	2.5 14	2.25	3.5	7.5	3 groove	No.5							
		CYGM25-3.0	1010212101101	2	3.0 12	2.55	3.75	7.5	2 groove	No.6							



技术参数:

- 材料: 铜合金
- 表面处理: 镀金
- 额定电流: 25A
- 接触电阻: ≤1mΩ
- 线径范围: 0.5-3.0mm²(20-12 AWG)
- 可插拔次数: ≥500

Technical specification:

- Material: copper alloy
- Surface: hard-gold plated
- Rated current: 25A
- Contact resistance: ≤1mΩ
- Wire gauge: 0.5-3.0mm²(20-12 AWG)
- Mating cycles: ≥500

表面处理 Finish		-		图号 Drawing No.		-	
材料 Material		-		产品代号 Part Code		CYGM25-XX	
标记 Mark	处数 Number	变更描述/Description		签名 Signature	日期 Date	产品料号 Part No.	
姓名/Name	日期/Date	姓名/Name	日期/Date	比例 Scale	版本 REV.	重量 Weight	数量 Qty.
绘图 Drawn	TC CHEN	30.01.2015	标准化 Stand.	-	-	-	-
审核 Checked	ZM LIN	30.01.2015					
工艺 Process	-	-	批准 Approved	YY LUO	30.01.2015	All Dimensions in mm Original Size DIN A 4	
						厦门唯恩电气有限公司 XIAMEN WAIN ELECTRICAL CO.LTD	