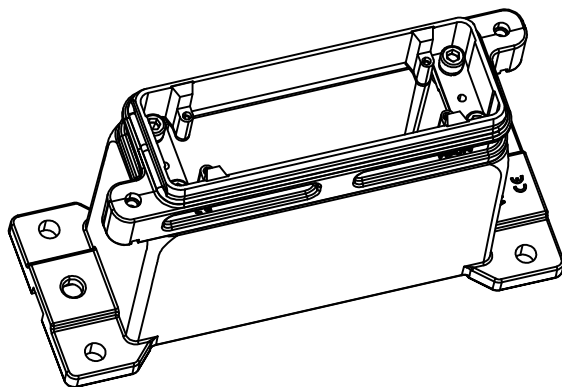
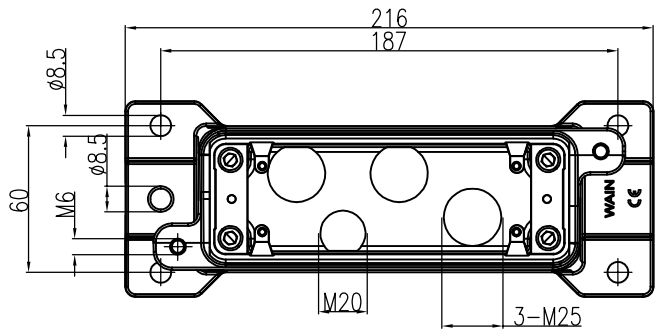
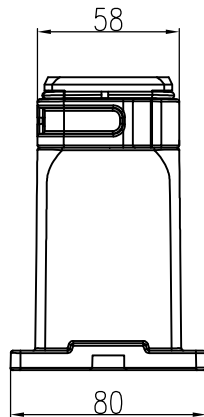
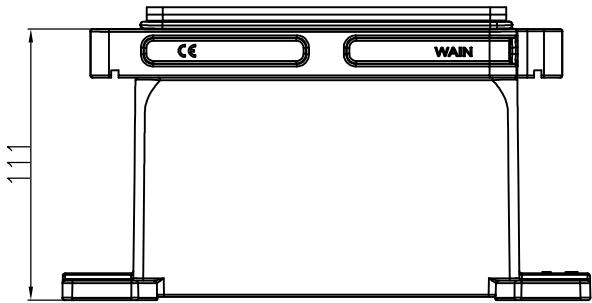


日期/Date
档案员
Filing Clerk


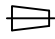



技术参数:

- 材料: 压铸铝
- 表面处理: 粉末喷涂
- 颜色: RAL 9005 (黑色)
- 温度范围: -40°C - +125°C
- 防护等级: IP68/IP69K
- 出线方向: 侧出线
- 出线孔数: 4
- 螺纹规格: M25M20

Technical specification:

- Material: aluminium die-cast
- Surface: powder-coated
- Colour: RAL 9005(black)
- Temperature range: -40°C - +125°C
- Degree of protection: IP68/IP69K
- Cable entry: side entry
- No. of cable entries: 4
- Thread size: M25M20

				表面处理 Finish				-				图号 Drawing No.		-					
				材料 Material				-				产品代号 Part Code		HP24B/H-SFH-2H-3M25M20					
标记 Mark		处数 Number		变更描述/Description				姓名/Name		日期/Date		比例 Scale		版本 REV.		重量 Weight		数量 Qty.	
绘图 Drawn		YL GAO		17.05.2023		标准化 Stand.		-		-		1:3		V1.1		1282g		-	
审核 Checked		Q GAO		17.05.2023															
工艺 Process		-		-		批准 Approved		HQ ZHANG		17.05.2023		 		All Dimensions in mm Original Size DIN A 4					
														厦门唯恩电气有限公司 XIAMEN WAIN ELECTRICAL CO.,LTD					