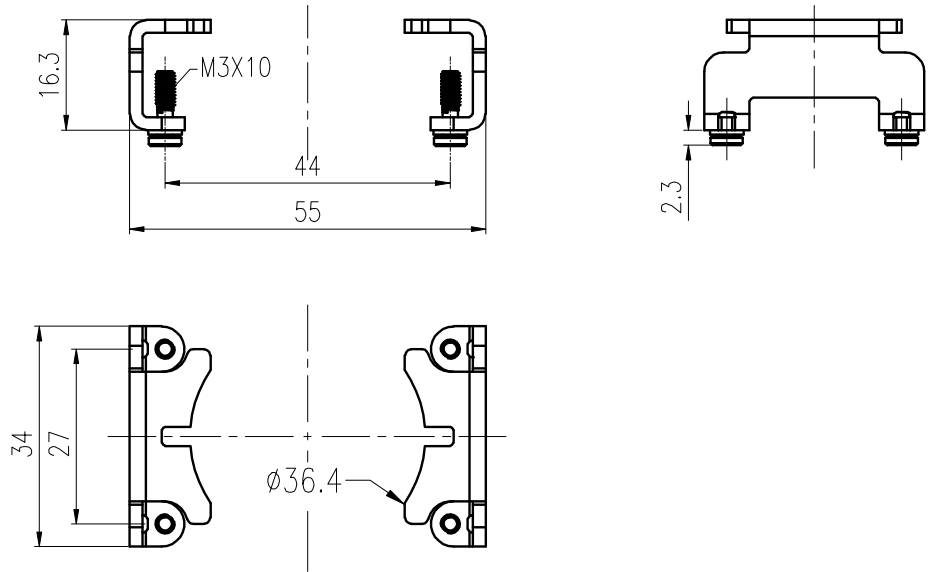


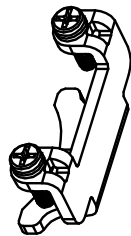
日期/Date

制图
Drawing Clerk



技术参数:
 - 材质: 不锈钢
 - 插体数量: 1
 - 拧紧力矩: 0.5N·m

Technical specification:
 - Material: stainless steel
 - No. of inserts: 1
 - Tightening torque: 0.5N·m



						表面处理 Finish	-			图号 Drawing No.	-
						材料 Material	-			产品代号 Part Code	HF6B-001R
标记 Mark	数量 Number	变更描述/Description			签名 Signature	日期 Date	比例 Scale	版本 REV.	重量 Weight	数量 Qty.	产品料号 Part No.
绘图 Drawn	BQ LUO	26.09.2018	标准件 Stand.	-	-	1:1	V1.1	10.3g	-	1310060001002	
审核 Checked	HZ LAN	26.09.2018								产品名称 Part Name	
工艺 Process	-	-	批准 Approved	HQ ZHANG	26.09.2018			All Dimensions in mm Original Size DIN A 4		厦门唯恩电气有限公司 XIAMEN WAIN ELECTRICAL CO.,LTD	