

日期/Date

描图员
Filling clerk

1

2

3

4

5

6

D

C

B

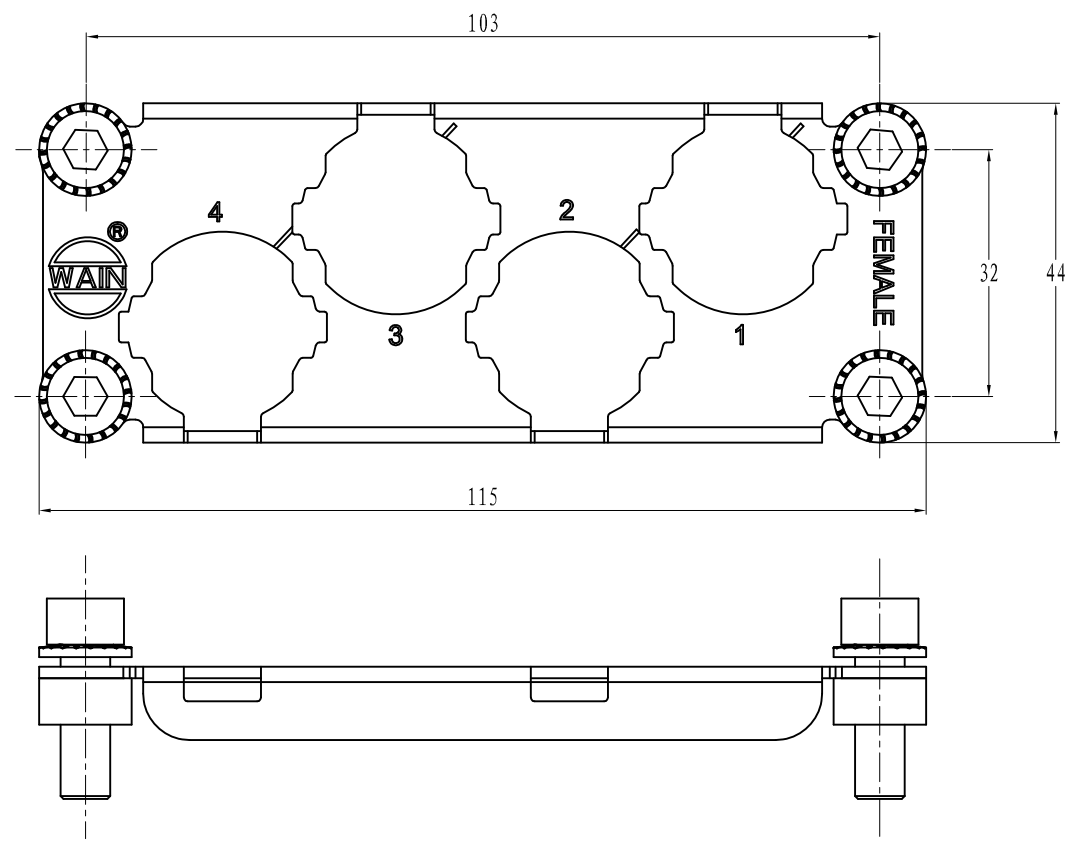
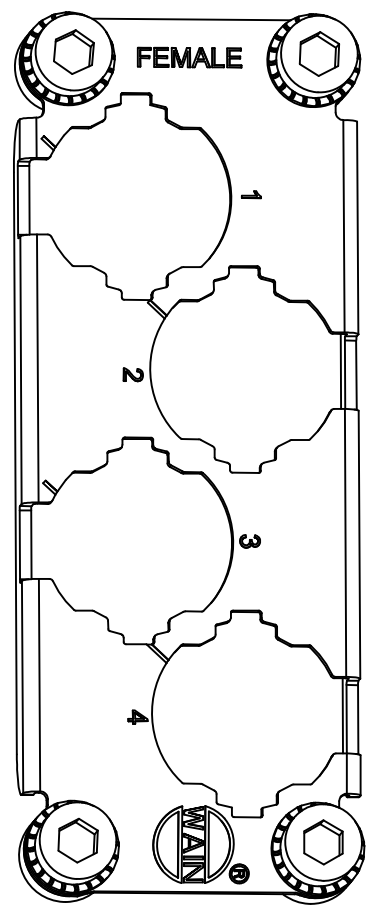
A

D

C

B

A



技术参数:

- 插芯数量: 4
- 拧紧力矩:
 - M6固定螺丝: 10N·m
- 材料: 不锈钢

Technical specification:

- NO. of insters: 4
- Tightening torque:
 - The M6 fixing screws: 10N·m
- Material: stainless steel

						表面处理 Finish				图号 Drawing No.	
						材料 Material				产品代号 Part Code	
标记 Mark		处数 Number		变更描述/Description		签名 Signature		日期 Date		产品料号 Part No.	
		姓名/Name		日期/Date		姓名/Name		日期/Date		产品名称 Part Name	
绘图 Drawn		SX HUANG		29.10.2019		标准化 Stand.				比例 Scale	
审核 Checked		HZ LAN		29.10.2019						版本 REV.	
工艺 Process				批准 Approved		HQ ZHANG		29.10.2019		重量 Weight	
						比例 Scale		版本 REV.		数量 QTY.	
						1:1		V1.0		61g	
										1	
						All Dimensions in mm Original Size DIN A4				 厦门唯恁电气有限公司 XIAMEN WAIN ELECTRICAL CO.LTD	

1

2

3

4

5

6