

日期/Date

 绘图员
 Drawing leark

1

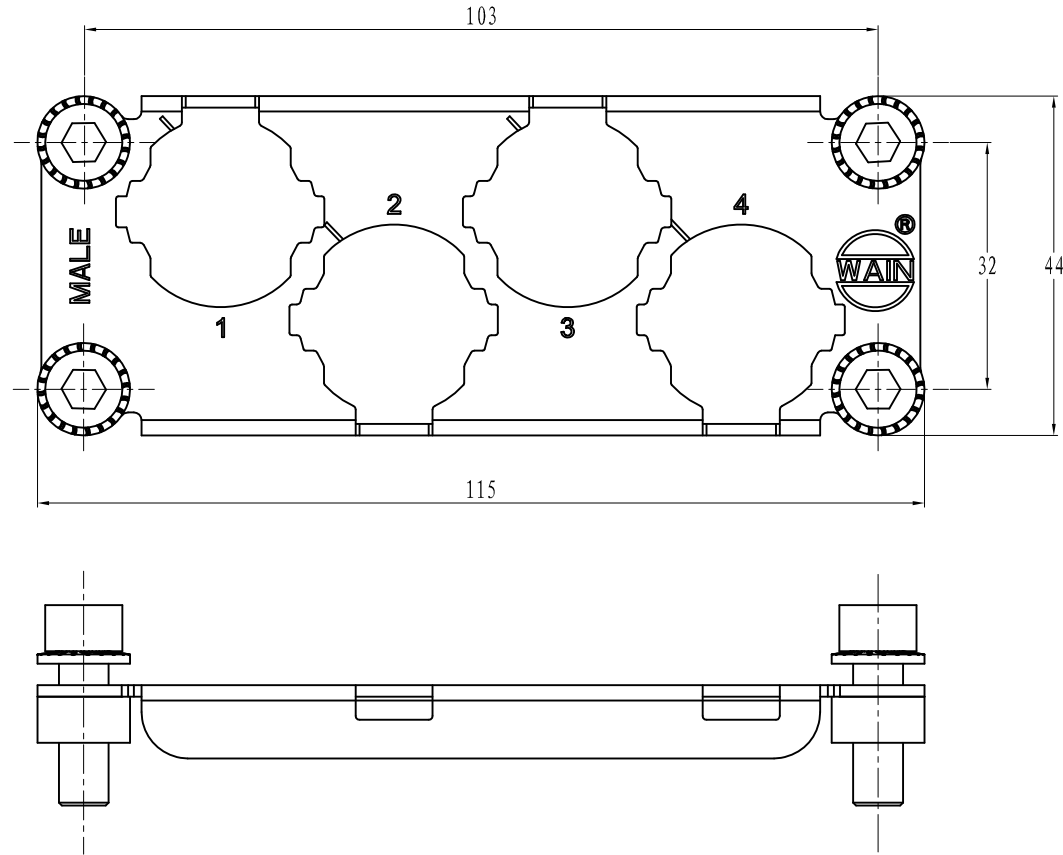
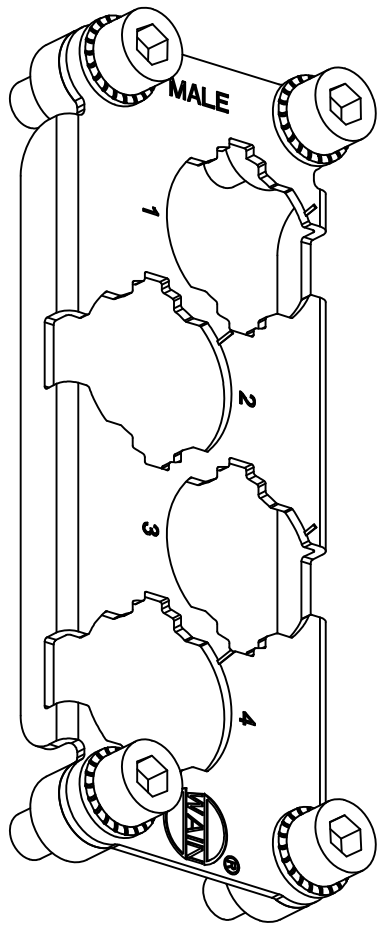
2

3

4

5

6



技术参数:

- 插芯数量: 4
- 拧紧力矩:
 - M6固定螺丝: 10N·m
- 材料: 不锈钢

Technical specification:

- NO. of insters: 4
- Tightening torque:
 - The M6 fixing screws: 10N·m
- Material: stainless steel

						表面处理 Finish				图号 Drawing No.	
						材料 Material				产品代号 Part Code	
标记 Mark		处数 Number		变更描述/Description		签名 Signature		日期 Date		产品料号 Part No.	
										1310160001006	
绘图 Drawn		SX HUANG		29.10.2019		标准化 Stand.				产品名称 Part Name	
审核 Checked		HZ LAN		29.10.2019						-	
工艺 Process						批准 Approved		HQ ZHANG 29.10.2019		比例 Scale	
								1:1		版本 REV.	
								V1.0		重量 Weight	
								61g		数量 QTY.	
								1		All Dimensions in mm Original Size DIN A4	
						厦门唯恁电气有限公司 XIAMEN WAIN ELECTRICAL CO.LTD					

1

2

3

4

5

6