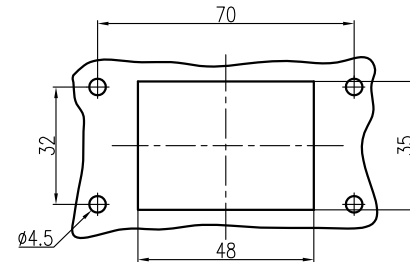
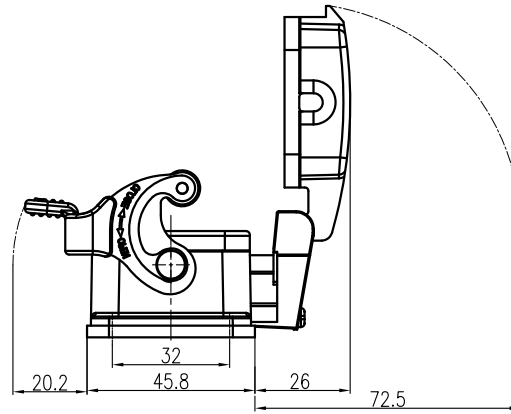
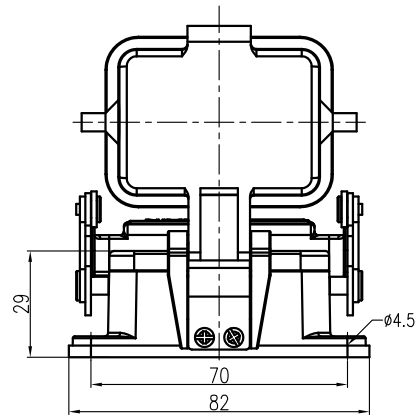
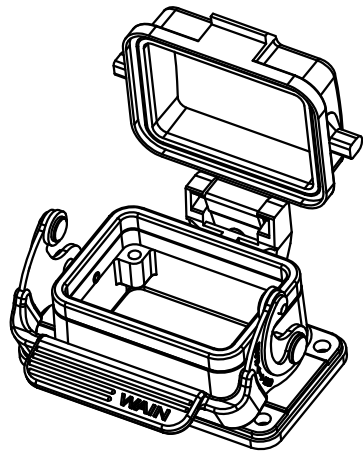


日期/Date

档案员  
Filing Clerk

面板开孔图  
Panel cut out



技术参数:

- 材料: 压铸铝
- 盖子材料: PC
- 表面处理: 粉末喷涂
- 颜色: RAL 7037 (灰色)
- 温度范围:  $-40^{\circ}\text{C}$  -  $+125^{\circ}\text{C}$
- 防护等级: IP65 (联锁状态, IEC 60529)
- 出线方向: 底部出线
- 联锁元件:
  - 锁扣方式: 金属单扣
  - 材料: 不锈钢+软胶
- 密封元件: NBR

Technical specification:

- Material: aluminium die-cast
- Material, cover: PC
- Surface: powder-coated
- Colour: RAL 7037(grey)
- Temperature range:  $-40^{\circ}\text{C}$  -  $+125^{\circ}\text{C}$
- Degree of protection: IP65  
(acc.to IEC 60529 for coupled connector)
- Cable entry: bottom entry
- Locking element:
  - Locking type: single locking latch
  - material: stainless steel+TPR
- Hoods/Housings sealing: NBR

						表面处理 Finish		-		图号 Drawing No.	-	
						材料 Material		-		产品代号 Part Code	H6B-BK-1L/SC-CV	
标记 Mark	处数 Number	变更描述/Description			签名 Signature	日期 Date			产品料号 Part No.		1110063611001	
姓名/Name	日期/Date	姓名/Name	日期/Date	比例 Scale	版本 REV.	重量 Weight	数量 Qty.	产品名称 Part Name		-		
绘图 Drawn	BQ LUO	18.10.2010	标准化 Stand.	-	-							
审核 Checked	P RAO	18.10.2010										
工艺 Process	-	-	批准 Approved	YY LIN	18.10.2010	All Dimensions in mm Original Size DIN A 4		 厦门唯恩电气有限公司 XIAMEN WAIN ELECTRICAL CO.,LTD				