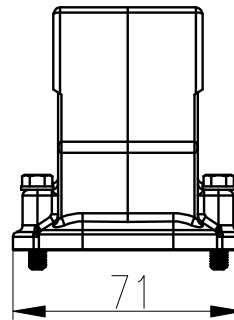
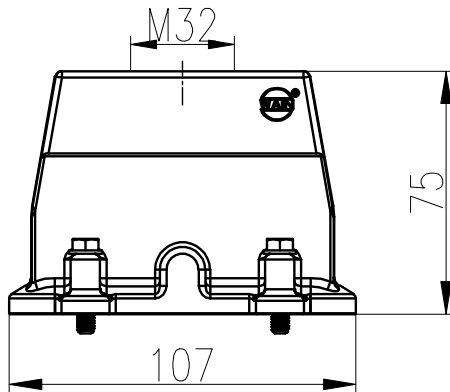


日期/Date  
 审核/Checked  
 制图/Drawn

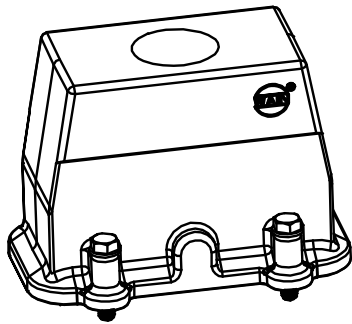





**技术参数:**

- 材料: 压铸铝
- 表面处理: 钝化
- 温度范围:  $-40^{\circ}\text{C} - +125^{\circ}\text{C}$
- 防护等级: IP68/IP69K
- 出线方向: 顶出线
- 出线孔数: 1
- 螺纹规格: M32

Technical specification:

- Material: aluminium die-cast
- Surface: passivating treatment
- Temperature range:  $-40^{\circ}\text{C} - +125^{\circ}\text{C}$
- Degree of protection: IP68/IP69K
- Cable entry: top entry
- No. of cable entries: 1
- Thread size: M32



						表面处理 Finish	-		图号 Drawing No.	-
						材料 Material	-		产品代号 Part Code	EMC.H16B-TEH-4S-M32
标记 Mark	数量 Number	变更描述/Description		签名 Signature	日期 Date	比例 Scale	版本 REV.	重量 Weight	数量 Qty.	产品料号 Part No.
绘图 Drawn	YL YE	29.06.2018	标准化 Stand	-	-	1:2	V1.1	150g	-	1166164305004
审核 Checked	HZ LAN	29.06.2018								
工艺 Process	-	-	批准 Approved	HQ ZHANG	29.06.2018	  All Dimensions in mm Original Size DIN A 4		 厦门唯恩电气有限公司 XIAMEN WAIN ELECTRICAL CO.LTD		