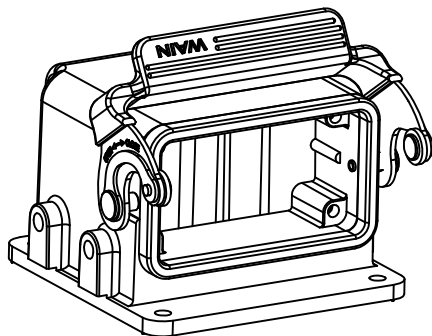


面板开孔图  
 Panel cut out



技术参数:

- 材料: 压铸铝
- 表面处理: 粉末喷涂
- 颜色: RAL 7037 (灰色)
- 温度范围: -40℃ - +125℃
- 防护等级: IP65 (联锁状态, IEC 60529)
- 联锁元件:
  - 锁扣方式: 金属单扣
  - 材料: 不锈钢+软胶
- 密封元件: NBR
- 出线方向: 侧出线

Technical specification:

- Material: aluminium die-cast
- Surface: powder-coated
- Colour: RAL 7037(grey)
- Temperature range: -40℃ - +125℃
- Degree of protection: IP65  
(acc.to IEC 60529 for coupled connector)
- Locking element:
  - Locking type: single locking latch
  - material: stainless steel+TPR
- Hoods/Housings sealing: NBR
- Cable entry: side entry

				表面处理 Finish		-		图号 Drawing No.		-	
				材料 Material		-		产品代号 Part Code		H10B-BK-SE-1L/SC (82-68-4.5)	
标记 Mark	处数 Number	变更描述/Description		签名 Signature	日期 Date			产品料号 Part No.		1110109211001	
绘图 Drawn	BQ LUO	18.10.2010	标准化 Stand.	-	-	比例 Scale	版本 REV.	重量 Weight	数量 Qty.	产品名称 Part Name	
审核 Checked	P RAO	18.10.2010				1:2	V1.0	270.6g	-	-	
工艺 Process	-	-	批准 Approved	YY LIN	18.10.2010			All Dimensions in mm Original Size DIN A 4		厦门唯恩电气有限公司 XIAMEN WAIN ELECTRICAL CO.LTD	