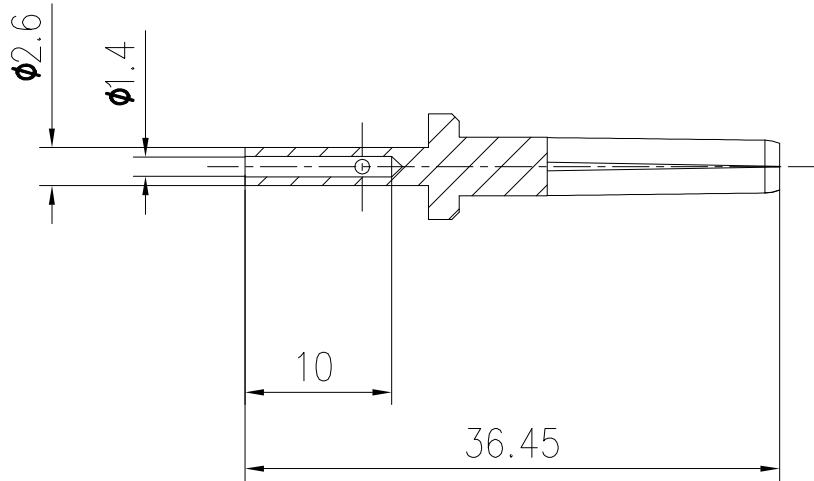


日期/Date
 档案员
 Filing Clerk

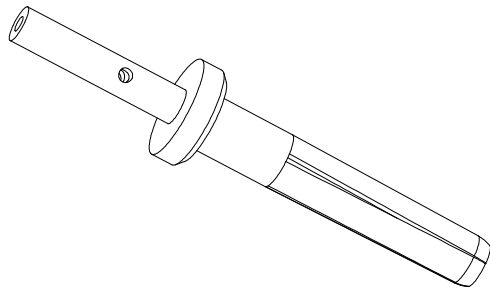


技术参数:

- 材料: 铜合金
- 表面处理: 镀金
- 额定电流: 2A
- 接触电阻: $\leq 1m\Omega$
- 线径范围: $0.75mm^2(18 AWG)$
- 可插拔次数: ≥ 10000

Technical specification:

- Material: copper alloy
- Surface: hard-gold plated
- Rated current: 2A
- Contact resistance: $\leq 1m\Omega$
- Wire gauge: $0.75mm^2(18 AWG)$
- Mating cycles: ≥ 10000



					表面处理 Finish	-			图号 Drawing No.	-
					材料 Material	-			产品代号 Part Code	CWSFH-0.75
标记 Mark	处数 Number	变更描述/Description		签名 Signature					日期 Date	产品料号 Part No.
	姓名/Name	日期/Date		姓名/Name	日期/Date	比例 Scale	版本 REV.	重量 Weight	数量 Qty.	产品名称 Part Name
绘图 Drawn	XL SU	25.10.2019	标准化 Stand.	-	-	2:1	V1.0	3.3g	-	-
审核 Checked	HZ LAN	25.10.2019								
工艺 Process	-	-	批准 Approved	HQ ZHANG	25.10.2019	All Dimensions in mm Original Size DIN A 4			厦门唯恩电气有限公司 XIAMEN WAIN ELECTRICAL CO.LTD	