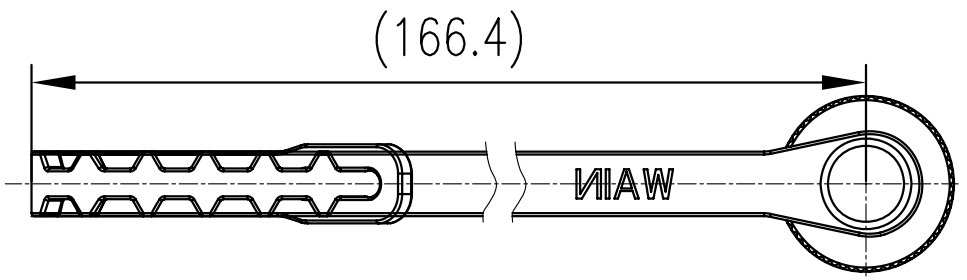
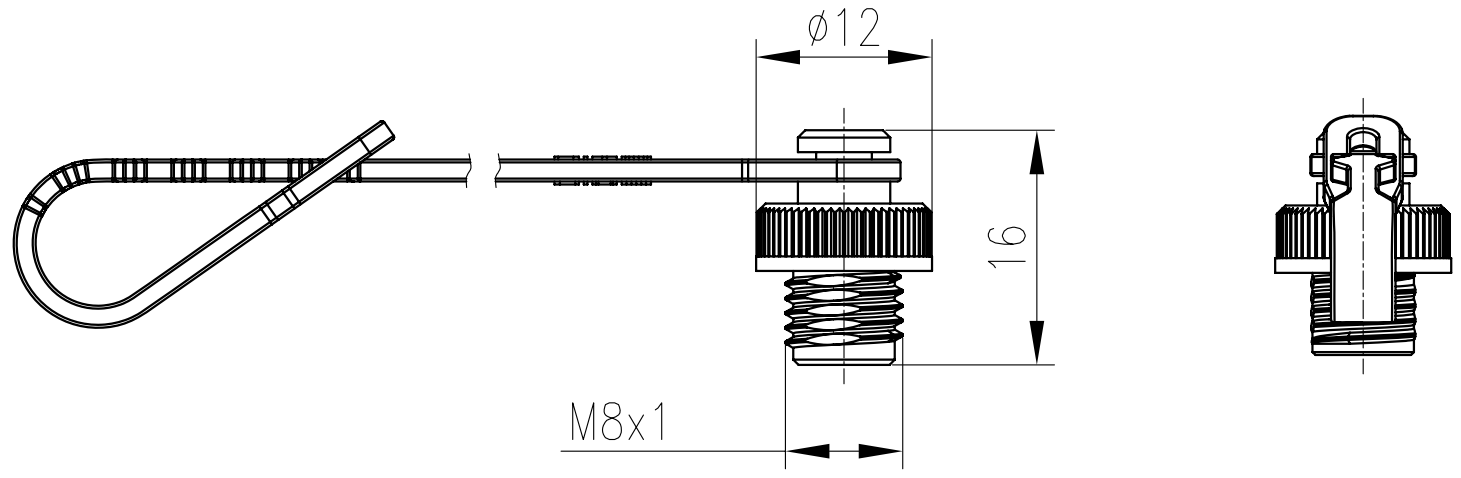
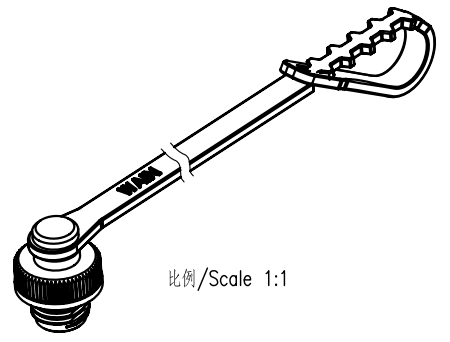


日期/Date	档案员 Filing Clerk	1	2	3	4	5	6	
产品料号 Cable outlet	型号 Part Code	重量 Weight	标识图 Identification No.	No. No.1 No.2				
1620000029003	M8-FCV	0.7 g	No.1	标识图 Marked Graph				
1620000029001	M8-FCV/1	1.7 g	No.2	比例 Scale 1:2				



技术参数:
- 锁紧方式: 螺纹式M8*1
- 防护等级: IP67
- 温度范围: -40℃ ... +85℃
- 外壳材料: PA

Technical specification:
- Connector locking system: screw M8*1
- Degree of protection: IP67
- Temperature range: -40℃ ... +85℃
- Material of housing: PA



				表面处理 Finish	-				图号 Drawing No.	-	
				材料 Material	-				产品代号 Part Code	M8-FCV M8-FCV/1	
标记 Mark	处数 Number	变更描述/Description			签名 Signature	日期 Date		产品料号 Part No.	-		
姓名/Name	日期/Date	姓名/Name	日期/Date	比例 Scale	版本 REV.	重量 Weight	数量 Qty.	产品名称 Part Name	-		
绘图 Drawn	HQ ZHANG	23.05.2015	标准化 Stand.	-	-	-	-				
审核 Checked	ZM LIN	23.05.2015									
工艺 Process	-	-	批准 Approved	YY LUO	23.05.2015	All Dimensions in mm Original Size DIN A 4		厦门唯恩电气有限公司 XIAMEN WAIN ELECTRICAL CO.LTD			