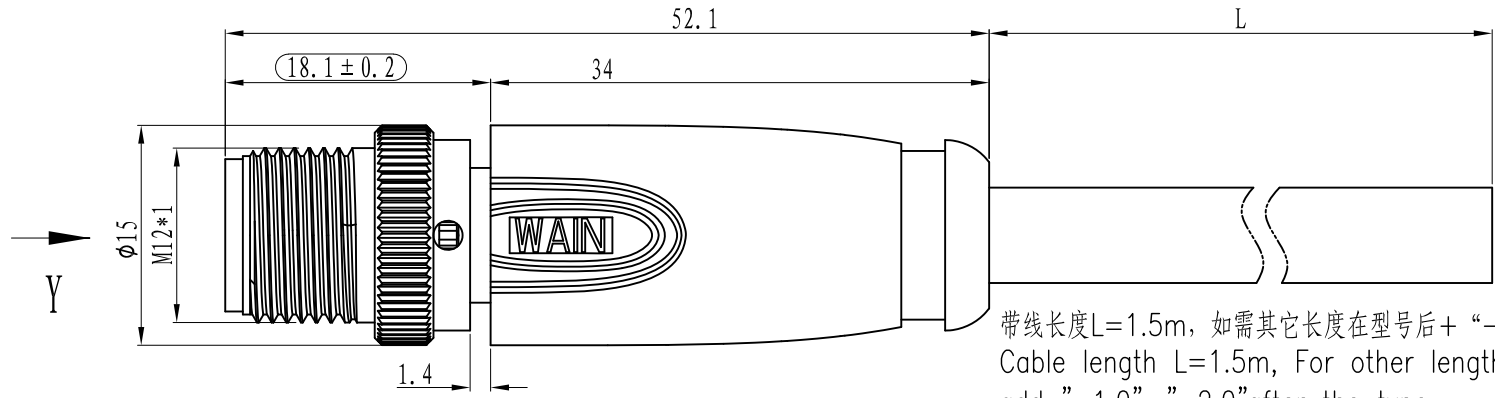


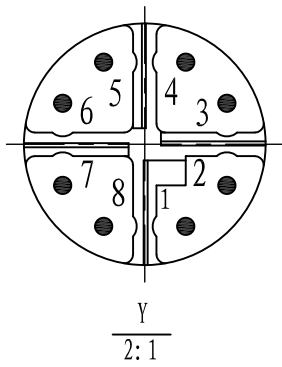
- 技术参数:
- 产品系列: M12 X-Code
  - 插针数: 8
  - 额定电流(40°C): 0.5A
  - 额定电压: 60V
  - 额定脉冲电压: 0.8KV
  - 污染等级: 3
  - 绝缘电阻:  $\geq 100M\Omega$
  - 锁紧方式: 螺纹式M12\*1
  - 电缆类型: PUR Cat.6A
  - 防护等级: IP67
  - 插拔次数:  $\geq 100$
  - 温度范围:  $-25^{\circ}C \dots +85^{\circ}C$
  - 外壳材料: TPE
  - 插体材料: PA
  - 插针材料: 铜合金
  - 插针电镀材料: 金



带线长度L=1.5m, 如需其它长度在型号后+“-1.0”、“-2.0”  
Cable length L=1.5m, For other lengths please add “-1.0”、“-2.0”after the type

- Technical specification:
- Series: M12 X-Code
  - Number of contacts: 8
  - Rated current (40°C): 0.5A
  - Rated voltage: 60V
  - Rated impulse voltage: 0.8KV
  - Pollution degree: 3
  - Insulation resistance:  $\geq 100M\Omega$
  - Connector locking system: screw M12\*1
  - Cable Type: PUR Cat.6A
  - Degree of protection: IP67
  - Mating cycles:  $\geq 100$
  - Temperature range:  $-25^{\circ}C \dots +85^{\circ}C$
  - Material of housing: TPE
  - Material of insert: PA
  - Material of contact: Brass
  - Contact plating: Au

针位图  
Contact arrangements



接线图  
Circuit diagram  
568B

- |   |                  |
|---|------------------|
| 1 | 白色white/橙色orange |
| 2 | 橙色orange         |
| 3 | 白色white/绿色green  |
| 4 | 绿色green          |
| 5 | 白色white/棕色brown  |
| 6 | 棕色brown          |
| 7 | 白色white/蓝色blue   |
| 8 | 蓝色blue           |

	M12-M08X-T-xx-PUR-Cat. 6A	XXm	
1630084014001	M12-M08X-T-1.5-PUR-Cat. 6A	1.5m	106g
1630084014002	M12-M08X-T-5.0-PUR-Cat. 6A	5.0m	306g
1630084014005	M12-M08X-T-10.0-PUR-Cat. 6A	10.0m	600g
料号	品名/代号	线缆长度(L)	重量

				表面处理 Finish		-		图号 Drawing No.		-	
				材料 Material		-		产品代号 Part Code		M12-M08X-T-XX-PUR-Cat.6A	
标记 Mark				处数 Number		变更描述/Description		签名 Signature		日期 Date	
姓名/Name		日期/Date		姓名/Name		日期/Date		比例 Scale		版本 REV.	
重量 Weight		数量 Qty.		比例 Scale		版本 REV.		产品料号 Part No.		-	
工艺 Process		批准 Approved		姓名/Name		日期/Date		产品名称 Part Name		-	
Y		2:1		HQ ZHANG		14.09.2020		All Dimensions in mm Original Size DIN A 4		厦门唯恩电气有限公司 XIAMEN WAIN ELECTRICAL CO.LTD	