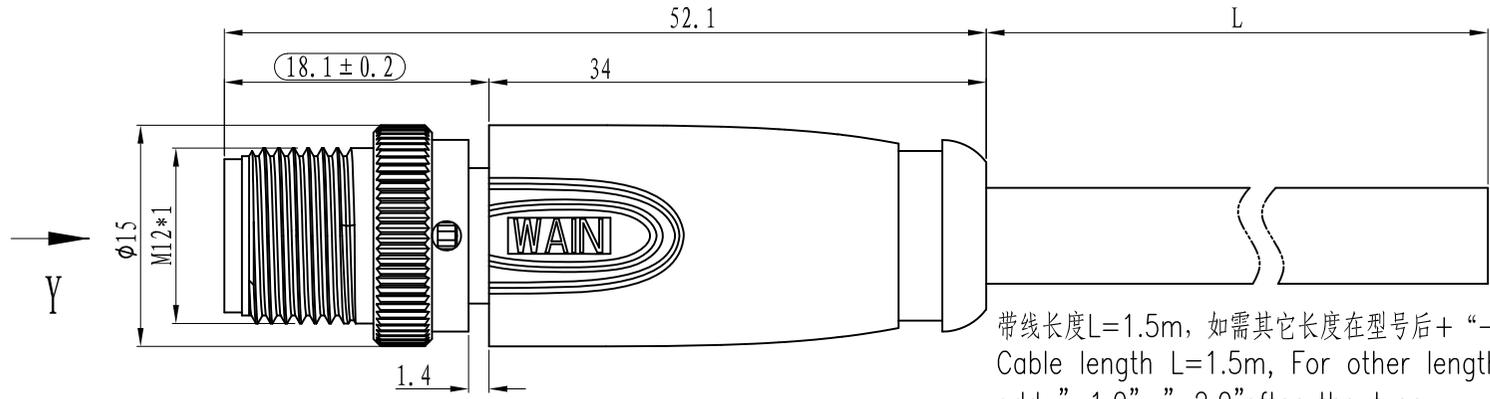


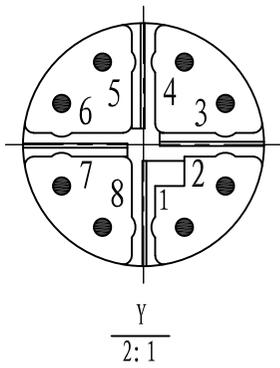
- 技术参数:
- 产品系列: M12 X-Code
 - 插针数: 8
 - 额定电流(40°C): 0.5A
 - 额定电压: 60V
 - 额定脉冲电压: 0.8KV
 - 污染等级: 3
 - 绝缘电阻: $\geq 100M\Omega$
 - 锁紧方式: 螺纹式M12*1
 - 电缆类型: PUR Cat.6A
 - 防护等级: IP67
 - 插拔次数: ≥ 100
 - 温度范围: $-25^{\circ}C \dots +85^{\circ}C$
 - 外壳材料: TPE
 - 插体材料: PA
 - 插针材料: 铜合金
 - 插针电镀材料: 金



带线长度L=1.5m, 如需其它长度在型号后+“-1.0”、“-2.0”
Cable length L=1.5m, For other lengths please add “-1.0”、“-2.0”after the type

- Technical specification:
- Series: M12 X-Code
 - Number of contacts: 8
 - Rated current (40°C): 0.5A
 - Rated voltage: 60V
 - Rated impulse voltage: 0.8KV
 - Pollution degree: 3
 - Insulation resistance: $\geq 100M\Omega$
 - Connector locking system: screw M12*1
 - Cable Type: PUR Cat.6A
 - Degree of protection: IP67
 - Mating cycles: ≥ 100
 - Temperature range: $-25^{\circ}C \dots +85^{\circ}C$
 - Material of housing: TPE
 - Material of insert: PA
 - Material of contact: Brass
 - Contact plating: Au

针位图
Contact arrangements



接线图
Circuit diagram
568B

- | | |
|---|------------------|
| 1 | 白色white/橙色orange |
| 2 | 橙色orange |
| 3 | 白色white/绿色green |
| 4 | 绿色green |
| 5 | 白色white/棕色brown |
| 6 | 棕色brown |
| 7 | 白色white/蓝色blue |
| 8 | 蓝色blue |

	M12-M08X-T-xx-PUR-Cat. 6A	XXm	
1630084014001	M12-M08X-T-1.5-PUR-Cat. 6A	1.5m	106g
1630084014002	M12-M08X-T-5.0-PUR-Cat. 6A	5.0m	306g
1630084014005	M12-M08X-T-10.0-PUR-Cat. 6A	10.0m	600g
料号	品名/代号	线缆长度(L)	重量

				表面处理 Finish		-		图号 Drawing No.		-	
				材料 Material		-		产品代号 Part Code		M12-M08X-T-XX-PUR-Cat.6A	
标记 Mark				处数 Number		变更描述/Description		签名 Signature		日期 Date	
姓名/Name		日期/Date		姓名/Name		日期/Date		产品料号 Part No.		-	
绘图 Drawn		Y P ZHUANG		日期/Date		14.09.2020		比例 Scale		2:1	
审核 Checked		Z Q XU		日期/Date		14.09.2020		版本 REV.		V1.0	
工艺 Process		-		批准 Approved		H Q ZHANG		重量 Weight		-	
								数量 Qty.		-	
								产品名称 Part Name		-	
								All Dimensions in mm Original Size DIN A 4		厦门唯恩电气有限公司 XIAMEN WAIN ELECTRICAL CO.LTD	