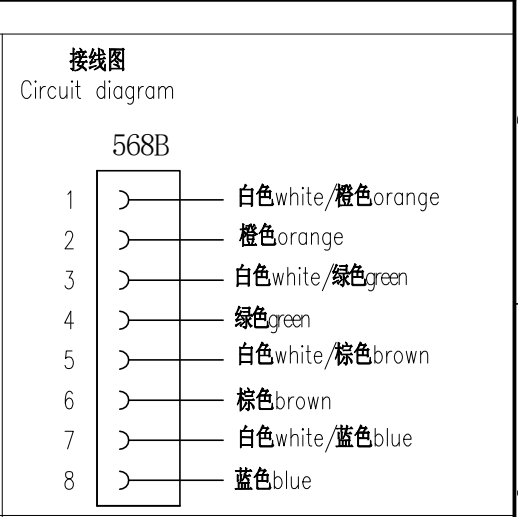
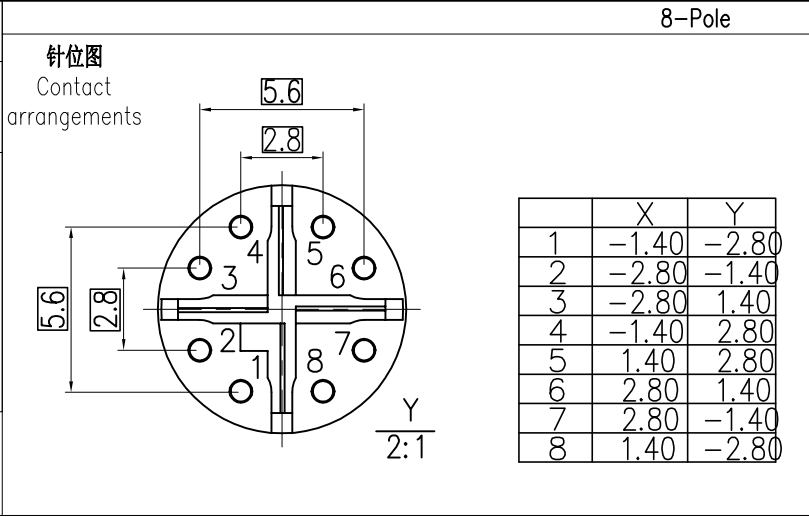
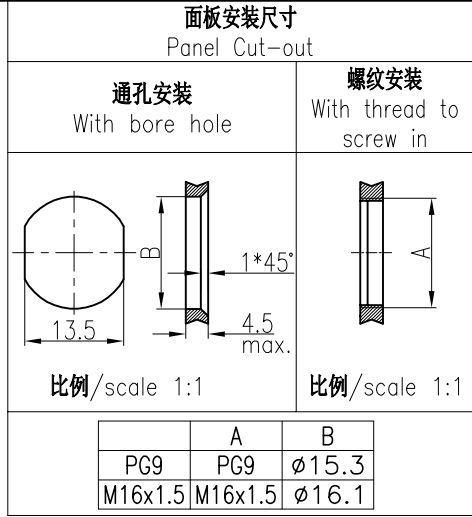
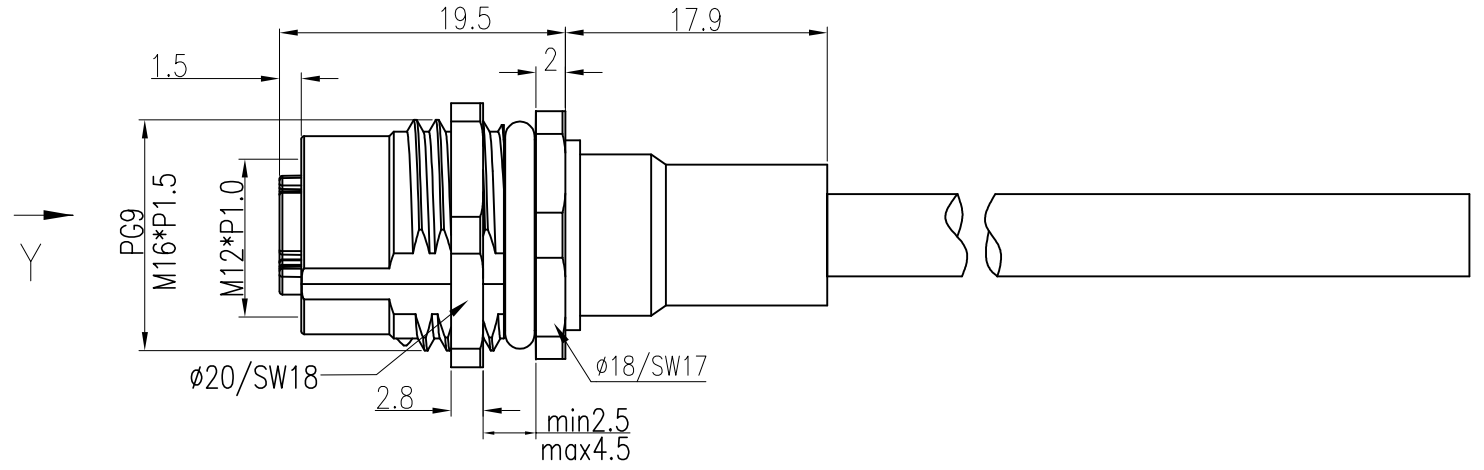


日期/Date  
Filing Clerk  
送样员

- 技术参数:**
- 产品系列: M12 X-Code
  - 插针数: 8
  - 额定电流(40℃): 0.5A
  - 额定电压: 50V a.c. 60V d.c.
  - 额定脉冲电压: 0.8KV
  - 污染等级: 3
  - 接触电阻: ≤10mΩ
  - 绝缘电阻: ≥100MΩ
  - 锁紧方式: 螺纹式M12\*1
  - 电缆类型: PUR Cat.6a
  - 线 规: 0.14mm<sup>2</sup> (26AWG)
  - 防护等级: IP67
  - 插拔次数: ≥100
  - 温度范围: -40℃ ... +85℃
  - 外壳材料: 铸锌镍
  - 插体材料: PA
  - 插针材料: 铜合金
  - 插针电镀材料: 金



- Technical specification:**
- Series: M12 X-Code
  - Number of contacts: 8
  - Rated current (40℃): 0.5A
  - Rated voltage: 50V a.c. 60V d.c.
  - Rated impulse voltage: 0.8KV
  - Pollution degree: 3
  - Contact resistance: ≤10mΩ
  - Insulation resistance: ≥100MΩ
  - Connector locking system: screw M12\*1
  - Cable Type: PUR Cat.6a
  - Wire Spec: 0.14mm<sup>2</sup>(26AWG)
  - Degree of protection: IP67
  - Mating cycles: ≥100
  - Temperature range: -40℃ ... +85℃
  - Material of housing: Zinc diecasting nickel plated
  - Material of insert: PA
  - Material of contact: copper alloy
  - Contact plating: Au



				表面处理 Finish	-	图号 Drawing No.		-		
				材料 Material	-	产品代号 Part Code		M12-F08X-BKR-M16-Cat.6A		
						产品料号 Part No.		1630083024005		
标记 Mark	处数 Number	变更描述/Description		签名 Signature	日期 Date	比例 Scale	版本 REV.	重量 Weight	数量 Qty.	产品名称 Part Name
绘图 Drawn	YP ZHUANG	日期/Date	12.05.2020	姓名/Name	-	2:1	V1.0	-	-	-
审核 Checked	ZQ XU	日期/Date	12.05.2020	姓名/Name	-					
工艺 Process	-	日期/Date	-	批准 Approved	HQ ZHANG	12.05.2020	All Dimensions in mm Original Size DIN A 4		厦门唯恩电气有限公司 XIAMEN WAIN ELECTRICAL CO.LTD	