

日期/Date

档案员
Filing Clerk

1

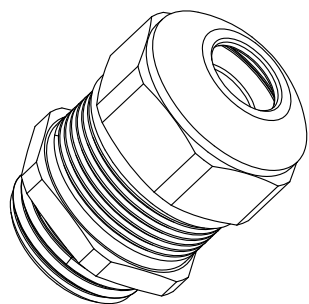
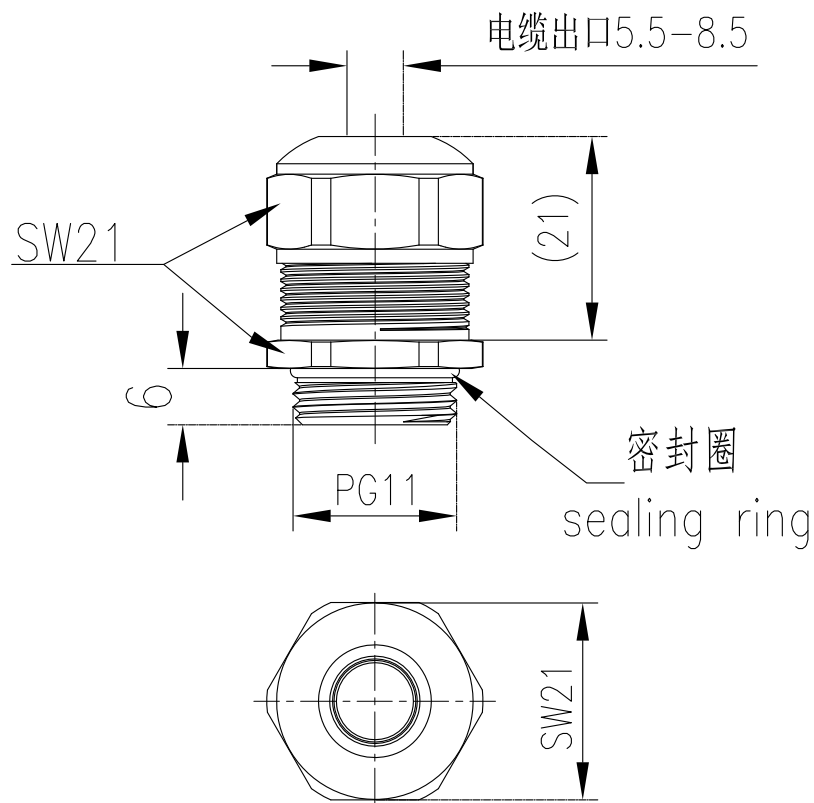
2

3

4

5

6



技术参数:

- 材料:

- 主体: 黄铜镀镍
- 密封元件: NBR、TPE

- 形状: 六角

- 温度范围: -40°C – 100°C , 短时间可以达到 120°C - 卡口范围: $\varnothing 5.5$ – 8.5mm

- 性能: 运用接触套使屏蔽编织层与之连接在拧紧的电缆接头内, 达到最佳的屏蔽接触效果

- 防护等级: IP68 (在使用O型圈的情况下)

Technical specification:

- Material:

- Body: nickel-plated brass,
- Sealing: NBR、TPE

- Shape: hexagonal

- Temperature range: -40°C – 100°C , short-term 120°C

- Properties: Excellent shield contact through the contact bushing with the braided shield terminating in the screwed cable gland– Degree of protection:

IP68(with O-sealing)

						表面处理 Finish	-				图号 Drawing No.	-
						材料 Material	-				产品代号 Part Code	WNACP-PG11(D5.5-8.5)
标记 Mark	处数 Number	变更描述/Description			签名 Signature		日期 Date					产品料号 Part No.
	姓名/Name	日期/Date		姓名/Name	日期/Date	比例 Scale	版本 REV.	重量 Weight	数量 Qty.	产品名称 Part Name		
绘图 Drawn	DN YE	23.12.2020	标准化 Stand.	-	-	1:1	V1.0	31g	-	WNACP-PG11(D5.5-8.5) 带屏蔽金属电缆接头		
审核 Checked	HZ LAN	23.12.2020										
工艺 Process	-	-	批准 Approved	HQ ZHANG	23.12.2020	 		All Dimensions in mm Original Size DIN A 4		 厦门唯恩电气有限公司 XIAMEN WAIN ELECTRICAL CO.LTD		

1

2

3

4

5

6