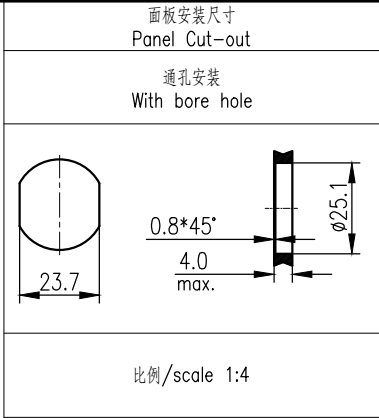


插针数 Contacts	电缆出口直径 Cable outlet	产品料号 Cable outlet	型号 Part Code	重量 Weight
5(4+PE)	6-8 mm	1680057113001	7/8-M05-CCT/R-T-D8	86 g
	8-10 mm	1680057113002	7/8-M05-CCT/R-T-D10	85 g
	10-12 mm	1680057113003	7/8-M05-CCT/R-T-D12	84 g

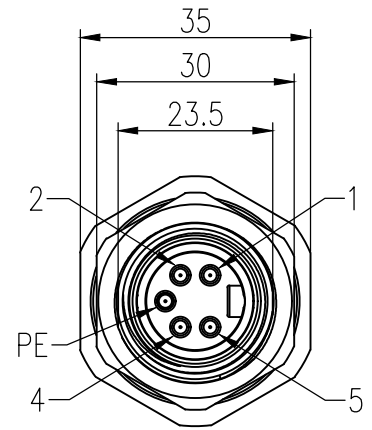
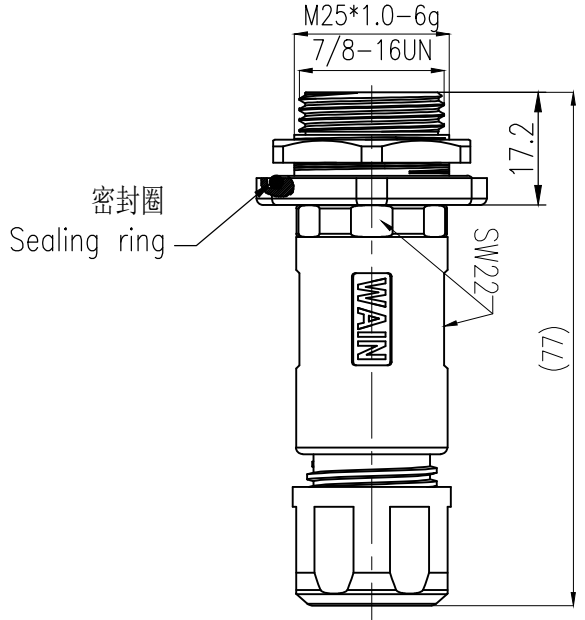


- 技术参数:
- 产品系列: 7/8
  - 插针数: 5(4+PE)
  - 插针分布: 4+PE
  - 插针直径(mm):  $\phi 1.95$
  - 接线范围(mm<sup>2</sup>/AWG): Max1.5/16
  - 接线方式: 螺钉连接
  - 额定电流(40℃): 9A
  - 额定电压: 300V
  - 额定脉冲电压: 4KV
  - 过电压保护等级: III
  - 污染等级: 3

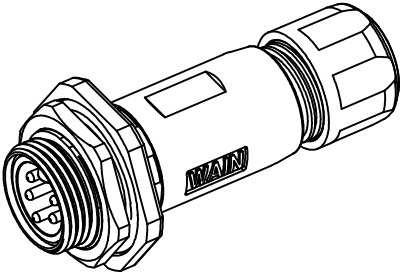
- 机械参数:
- 外壳材质: 铜合金, PA
  - 外壳表面处理: 镀镍
  - 插芯材质: TPU, PA
  - 密封材质: 氟橡胶
  - 温度范围: -25℃...+85℃
  - 电缆直径: 6-12mm
  - 插拔次数: > 100
  - 防护等级: IP67

- Technical specification:
- Series: 7/8
  - Number of contacts: 5(4+PE)
  - Contact arrangement: 4+PE
  - Contact diameter(mm):  $\phi 1.95$
  - Wire gauge(mm<sup>2</sup>/AWG): Max1.5/16
  - Terminal:Screw
  - Rated current(40℃): 9A
  - Rated voltage: 300V
  - Rated impulse voltage: 4KV
  - Overvoltage category: III
  - Pollution degree: 3

- Mechanical specification:
- Material of housing: CuZn, PA
  - Finish of housing: Nickel-plated
  - Material of Insert: TPU, PA
  - Material of sealing: FPM
  - Temperature range: -25℃...+85℃
  - Cable Outlet: 6-12mm
  - Mating cycles: > 100
  - Degree of protection: IP67



针位排布图  
Contact arrangement



					表面处理 Finish	-			图号 Drawing No.	-	
					材料 Material	-			产品代号 Part Code	7/8-M05-CCT/R-T-DX 成品	
标记 Mark	处数 Number	变更描述/Description		签名 Signature	日期 Date	比例 Scale	版本 REV.	重量 Weight	数量 Qty.	产品料号 Part No.	-
绘图 Drawn	Y WANG	姓名/Name	日期/Date	姓名/Name	日期/Date	1:1	V1.0	-	-	产品名称 Part Name	-
审核 Checked	ZQ XU	11.06.2019	标准化 Stand.	-	-						
工艺 Process	-	-	批准 Approved	HQ ZHANG	11.06.2019						
						All Dimensions in mm Original Size DIN A 4				厦门唯恩电气有限公司 XIAMEN WAIN ELECTRICAL CO.LTD	