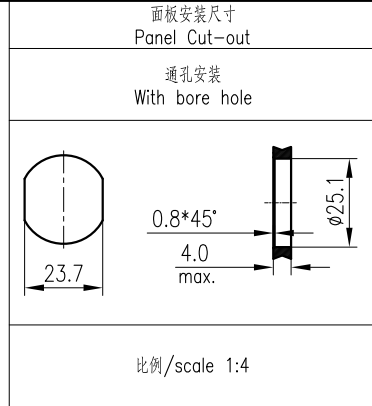
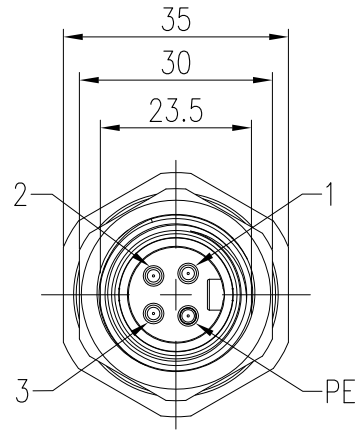
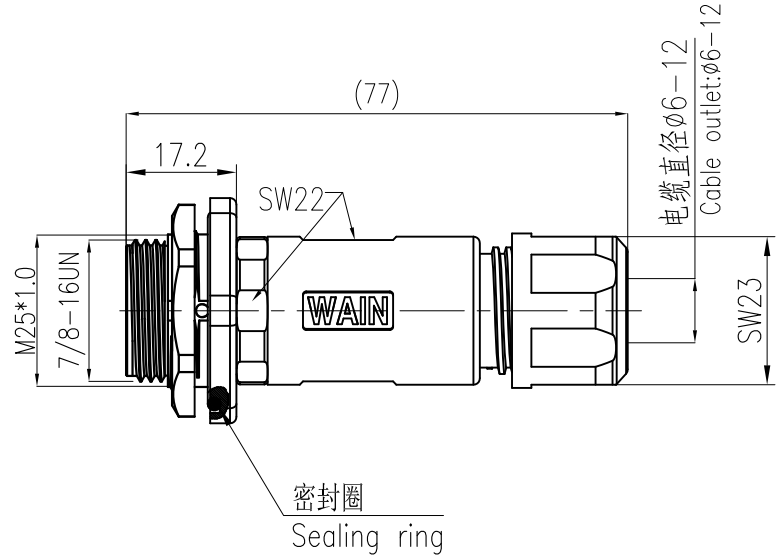


日期/Date	档案员 Filing Clerk	1	2	3	4	5	6
插针数 Contacts	电缆出口直径 Cable outlet	产品料号 Cable outlet	型号 Part Code	重量 Weight			
4(3+PE)	6-8 mm	1680047113001	7/8-M04-CCT/R-T-D8	86 g			
	8-10 mm	1680047113002	7/8-M04-CCT/R-T-D10	85 g			
	10-12 mm	1680047113003	7/8-M04-CCT/R-T-D12	84 g			

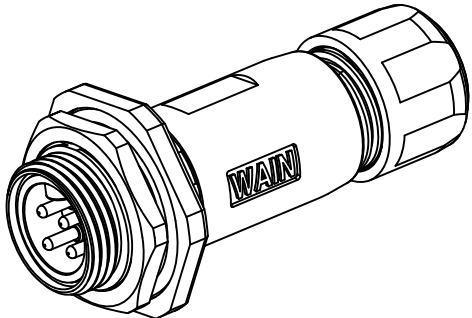


- 技术参数:
- 产品系列: 7/8
  - 插针数: 4(3+PE)
  - 插针分布: 3+PE
  - 插针直径(mm): ø1.95
  - 接线范围(mm<sup>2</sup>/AWG): Max1.5/16
  - 接线方式: 螺钉连接
  - 额定电流(40°C): 9A
  - 额定电压: 300V
  - 额定脉冲电压: 4KV
  - 过电压保护等级: III
  - 污染等级: 3
- 机械参数:
- 外壳材质: 铜合金, PA
  - 外壳表面处理: 镀镍
  - 插芯材质: TPU, PA
  - 密封材质: 氟橡胶
  - 温度范围: -25°C...+85°C
  - 电缆直径: ø6-12mm
  - 插拔次数: >100
  - 防护等级: IP67

- Technical specification:
- Series: 7/8
  - Number of contacts: 4(3+PE)
  - Contact arrangement: 3+PE
  - Contact diameter(mm): ø1.95
  - Wire gauge(mm<sup>2</sup>/AWG): Max1.5/16
  - Terminal: Screw
  - Rated current(40°C): 9A
  - Rated voltage: 300V
  - Rated impulse voltage: 4KV
  - Overvoltage category: III
  - Pollution degree: 3
- Mechanical specification:
- Material of housing: CuZn, PA
  - Finish of housing: Nickel-plated
  - Material of Insert: TPU, PA
  - Material of sealing: FPM
  - Temperature range: -25°C...+85°C
  - Cable Outlet: ø6-12mm
  - Mating cycles: >100
  - Degree of protection: IP67



针位排布图  
Contact arrangement



						表面处理 Finish	-				图号 Drawing No.	-
						材料 Material	-				产品代号 Part Code	7/8-M04-CCT/R-T-DX
标记 Mark	处数 Number	变更描述/Description			签名 Signature	日期 Date					产品料号 Part No.	-
	姓名/Name	日期/Date		姓名/Name	日期/Date	比例 Scale	版本 REV.	重量 Weight	数量 Qty.	产品名称 Part Name		
绘图 Drawn	Y WANG	11.06.2019	标准化 Stand.	-	-	1:1	V1.0	-	-	-		
审核 Checked	ZQ XU	11.06.2019								-		
工艺 Process	-	-	批准 Approved	HQ ZHANG	11.06.2019			All Dimensions in mm Original Size DIN A 4		厦门唯恩电气有限公司 XIAMEN WAIN ELECTRICAL CO.LTD		